



ESTADO DA PARAÍBA
PREFEITURA MUNICIPAL DE MAMANGUAPE
DEPARTAMENTO DE LICITAÇÕES

EDITAL

PREGÃO PRESENCIAL N.º 012/2018- SRP
DATA DA REALIZAÇÃO: 18 de Maio de 2018
HORÁRIO: A PARTIR DAS 09h00min

A Senhora MARÍLIA MAGDALA TOSCANO MÁXIMO, Pregoeira da PREFEITURA MUNICIPAL DE MAMANGUAPE, constituído pela Portaria n.º 002/2018 de 02 de Janeiro de 2018 faz saber a todos os interessados, de que trata a presente licitação na modalidade Pregão Presencial **por Registro de Preço**, do tipo: **EXCLUSIVO para empresas enquadradas nos benefícios da Lei Complementar n.º 123/2006 e alterações**, em sessão pública, na sede da Prefeitura Municipal de Mamanguape/PB, situada na Rua Antenor Navarro, n.º10, CEP.: 58.280.000, Centro – Mamanguape-PB CNPJ/MF n.º 08.898.124/0001-48 - PB, que será regida pela Lei federal n.º 10.520, de 17 de julho de 2002, aplicando-se subsidiariamente, no que couberem, as disposições da Lei federal n.º 8.666, de 21 de junho de 1993, com alterações posteriores, Lei complementar n.º 123/2006 e suas alterações, Decreto n.º 7892/13, bem como toda legislação correlata e demais exigências Previstas neste edital e anexos.

As propostas deverão obedecer às especificações deste instrumento convocatório conforme anexo I (Termo de Referência), que dele fazem parte integrante.

Os envelopes contendo a proposta e os documentos de habilitação serão recebidos no endereço acima mencionado, na sessão pública de processamento do Pregão, após o credenciamento dos interessados que se apresentarem para participar do certame.

A sessão de processamento do Pregão será realizada no prédio sede da Prefeitura Municipal de Mamanguape /PB, cujo endereço encontra-se no preâmbulo deste edital, iniciando-se no dia **18 de Maio de 2018 às 11h00min** (horário local) e será conduzida pela Pregoeira, designados nos autos do processo em epígrafe.

I - DO OBJETO

1 - A presente licitação tem por objeto a eventual **AQUISIÇÃO DE TUBOS DE CONCRETO DO TIPO "MACHO E FÊMEA" PARA SER UTILIZADO NA DRENAGEM PLUVIAL EM VIAS DO MUNICÍPIO DE MAMANGUAPE**, detalhado as especificações no anexo I (Termo de Referência) do presente Edital.

1.2. O objeto será executado sob fiscalização direta e imediata da Prefeitura Municipal de MAMANGUAPE –PB.

II - DA PARTICIPAÇÃO

1 – Poderá (ão) participar do certame todos os licitantes enquadrados nos benefícios da Lei Complementar n.º 123/2006 e alterações que preencherem todos os requisitos constantes neste ato convocatório.

2 - Não será aceita a participação de empresas nesta Licitação, quando:

2.1 Reunidas em consórcios, grupos ou associações de empresas, haja vista que o objeto possui baixa complexidade, cujos valores também não são elevados, conforme Acórdãos TCU n.º 1.405/2006, 1.453/2009, - Plenário e n.º1.102/2009.

2.2 Cujos dirigentes ou responsáveis técnicos ocupem ou tenham ocupado cargo de direção, assessoramento superior, assistência, intermediária, cargo efetivo ou emprego na Prefeitura Municipal de Mamanguape /PB ou em qualquer órgão ou entidade a eles vinculada, nos últimos 60 (sessenta) dias corridos, anteriores à data da publicação do Aviso deste Edital.

2.3 Em processo de falência ou concordata.

2.4 Estejam impedidas de licitar, contratar e/ou transacionar com a Administração Pública ou quaisquer de suas entidades descentralizadas.

2.5 Estejam declaradas inidôneas por Órgão ou por Entidade da Administração Direta, por Autarquias, Fundações ou Empresas Públicas e por demais entidades controladas direta ou indiretamente pela União, Estados, Distrito Federal ou Municípios.



ESTADO DA PARAÍBA
PREFEITURA MUNICIPAL DE MAMANGUAPE
DEPARTAMENTO DE LICITAÇÕES

2.6 Quaisquer interessados que se enquadrem nas vedações previstas no artigo 9º da Lei nº 8.666, de 1993.

2.7 Empresas que não estejam enquadradas nos benefícios da Lei Complementar n.º 123/2006 e alterações.

III - DO CREDENCIAMENTO

1 - Para o credenciamento deverão ser apresentados, os seguintes documentos;

a) Tratando-se de representante legal, o estatuto social, contrato social ou outro instrumento de registro comercial, registrado na Junta Comercial, no qual estejam expressos seus poderes para exercer direitos, e assumir obrigações em decorrência de tal investidura;

b) Tratando-se de procurador, a procuração por instrumento público ou particular, da qual constem poderes específicos para **formular lances**, negociar preço, interpor recursos e desistir de sua interposição e praticar todos os demais atos pertinentes ao certame, acompanhado do correspondente documento, dentre os indicados na alínea "a", que comprove os poderes do mandante para a outorga.

2 - O representante legal e o procurador deverão identificar-se exibindo documento oficial de identificação que contenha foto.

3 - Será admitido apenas **01 (um)** representante para cada licitante credenciada, sendo que cada um deles poderá representar apenas uma credenciada.

4 - A ausência do Credenciado, em qualquer momento da sessão, importará a imediata exclusão da licitante por ele representada, salvo autorização expressa da Pregoeira.

IV - DO CADASTRAMENTO

1 – Não será exigido cadastro para participação do certame.

1.1- O CRC (Certificado de registro Cadastral) perante o Município de Mamanguape, poderá ser apresentado pelo licitante, com validade em vigor e compatível com o objeto de aquisição do presente certame, como substitutivo dos documentos exigidos no item **VII, 1.1 e 1.2 “a”, “b”, “c” e “d”**, deste edital.

1.1.2 - Na hipótese de apresentação do CADASTRO com documento com validade vencido, o licitante deverá apresentar juntamente com a documentação de habilitação, documento (s) válido (s) que comprove o atendimento às exigências deste Edital, sob pena de inabilitação, ressalvado o disposto quanto à comprovação da regularidade fiscal das microempresas e empresas de pequeno porte.

V - DA FORMA DE APRESENTAÇÃO DA DECLARAÇÃO DE PLENO ATENDIMENTO AOS REQUISITOS DE HABILITAÇÃO, DA PROPOSTA E DOS DOCUMENTOS DE HABILITAÇÃO.

1 - A declaração de pleno atendimento aos requisitos de habilitação de acordo com modelo estabelecido no Anexo VI ao Edital deverá ser apresentada fora dos Envelopes nºs 1 e 2.

2 - A proposta e os documentos para habilitação deverão ser apresentados, separadamente, em 02 envelopes fechados e indevassáveis, contendo em sua parte externa, além do nome da proponente, os seguintes dizeres:

PREFEITURA MUNICIPAL DE MAMANGUAPE /PB
CNPJ: 08.898.124/0001-48
PREGÃO PRESENCIAL N.º 012/2018
LICITANTE: _____ CNPJ: _____
ENVELOPE nº 1 (DOCUMENTOS PROPOSTA)



ESTADO DA PARAÍBA
PREFEITURA MUNICIPAL DE MAMANGUAPE
DEPARTAMENTO DE LICITAÇÕES

PREFEITURA MUNICIPAL DE MAMANGUAPE /PB
CNPJ: 08.898.124/0001-48
PREGÃO PRESENCIAL N.º 012/2018
LICITANTE: _____ CNPJ: _____
ENVELOPE nº 2 (DOCUMENTOS DE HABILITAÇÃO)

3 - Os documentos necessários à habilitação deverão ser apresentados em original, por qualquer processo de cópia autenticada por Tabela de Notas ou cópia acompanhada do original para autenticação pela Pregoeira ou por membro da Equipe de Apoio.

4 - Aos licitantes interessados fica resguardado o direito de enviar os envelopes de Credenciamento, Proposta Comercial e Documentos de Habilitação via postal, desde que, sejam protocolados na Prefeitura Municipal de Mamanguape no local onde funciona a Comissão Permanente de Licitação (PREGÃO), com toda identificação do licitante e dados pertinente ao procedimento licitatório em epígrafe.

VI – DA FORMULAÇÃO DE PROPOSTAS

1 - A proposta deverá ser elaborada em papel timbrado da empresa e redigida em língua portuguesa, salvo quanto às expressões técnicas de uso corrente, com suas páginas numeradas sequencialmente, sem rasuras, emendas, borrões ou entrelinhas e ser datada e assinada pelo representante legal da licitante ou pelo procurador, **bem como, em meio eletrônico, mediante gravação em CD e/ou Pen Drive em formato Excel 97-2003.**

2 - A proposta de preço deverá conter os seguintes elementos:

a) nome, endereço, CNPJ e inscrição estadual;

b) número do Pregão Presencial;

c) descrição do objeto da presente licitação, com todos os elementos em conformidade com as especificações do Termo de Referência – Anexo I deste Edital e conforme modelo constante no anexo V;

d) preço unitário e total, em moeda corrente nacional, em algarismo e por extenso, apurado à data de sua apresentação, sem inclusão de qualquer encargo financeiro ou previsão inflacionária. Nos preços propostos deverão estar incluídos, além do lucro, todas as despesas e custos, como por exemplo: transportes, tributos de qualquer natureza e todas as despesas, diretas ou indiretas, relacionadas com o fornecimento do objeto da presente licitação;

e) Descrição da marca dos materiais;

f) prazo de validade da proposta de no mínimo 60 dias.

3 - A Pregoeira poderá solicitar às licitantes que forneçam os esclarecimentos que julgar necessários em relação à planilha de custos.

4 - Em caso de divergência entre os valores apresentados expressos em numerais e por extenso, prevalecerão estes. Eventuais correções poderão ocorrer, quando da análise das propostas, tendo por base a quantidade prevista e o preço unitário proposto.

5 - Em caso de não incidência e/ou isenção de impostos, a licitante deverá indicar o documento legal que determine o benefício.

6 - Os materiais deverão ser entregues de acordo com as condições contidas no Termo de Referência e edital.

7 - Fica vedada qualquer indexação de preços por índices gerais, setoriais ou que reflitam a variação dos custos.

8 - Não é permitida a subcontratação, cessão ou transferência total ou parcial do objeto da presente licitação.

9 - Os preços propostos pela licitante vencedora permanecerão irrevogáveis, EXCETO quando comprovadamente comprometer o equilíbrio econômico-financeiro deste termo contratual.

10 – Serão desclassificadas as propostas que não atenderem às exigências do presente edital e seus anexos, sejam omissas ou apresentarem irregularidades insanáveis.



ESTADO DA PARAÍBA
PREFEITURA MUNICIPAL DE MAMANGUAPE
DEPARTAMENTO DE LICITAÇÕES

11 - A apresentação da proposta implica plena aceitação, por parte do licitante, das condições estabelecidas neste Edital e seus Anexos.

Parágrafo único: Não será motivo de desclassificação da proposta, o licitante que não apresentar a via da proposta em meio eletrônico, mediante gravação em CD e/ou Pen Drive em formato Excel 97-2003.

VII - DO CONTEÚDO DO ENVELOPE "DOCUMENTOS PARA HABILITAÇÃO"

1 - O Envelope "Documentos de Habilitação" deverá conter os documentos a seguir relacionados os quais dizem respeito a:

1.1 - HABILITAÇÃO JURÍDICA

- a) No caso de empresário individual: inscrição no Registro Público de Empresas Mercantis, a cargo da Junta Comercial da respectiva sede;
- b) No caso de sociedade empresária: ato constitutivo, estatuto ou contrato social em vigor, devidamente inscrito no Registro Público de Empresas Mercantis, a cargo da Junta Comercial da respectiva sede, acompanhado de documento comprobatório de seus administradores;
- b.1) Os documentos acima deverão estar acompanhados de todas as alterações ou da consolidação respectiva;
- c) No caso de sociedade simples: inscrição do ato constitutivo no Registro Civil das Pessoas Jurídicas do local de sua sede, acompanhada de prova da indicação dos seus administradores;
- d) No caso de empresa ou sociedade estrangeira em funcionamento no País: decreto de autorização, e ato de registro ou autorização para funcionamento expedido pelo órgão competente, quando a atividade assim o exigir.

1.2 - REGULARIDADE FISCAL e TRABALHISTA

- a) Prova de inscrição no Cadastro Nacional de Pessoas Jurídicas do Ministério da Fazenda (CNPJ) **emitido em até 90(noventa) dias anterior a data da abertura dos envelopes;**
- b) Prova de inscrição no Cadastro de Contribuinte Estadual, relativo à sede da licitante, pertinente ao seu ramo de atividade e compatível com o objeto do certame;
- c) Certidão de regularidade de débito com a Fazenda Federal, Estadual e Municipal da sede da licitante ou outra prova equivalente, na forma da lei;
- d) Certidão de regularidade de débito com o Fundo de Garantia por Tempo de Serviço (FGTS);
- e) Alvará de localização e funcionamento.
- f) Prova de Regularidade através da apresentação de certidão negativa da inexistência de débitos inadimplidos perante a **Justiça do Trabalho**, nos termos do Título VII-A da Consolidação das Leis do Trabalho conforme dispõe o art. 3º da Lei 12.440/2012;

1.2.1 - Caso o licitante detentora do menor preço seja microempresa ou empresa de pequeno porte, deverá apresentar toda a documentação exigida para efeito de comprovação de regularidade fiscal, mesmo que esta apresente alguma restrição, sob pena de ser inabilitado.

1.3 - QUALIFICAÇÃO ECONÔMICO-FINANCEIRA

a) Certidão Negativa de Falência ou Concordata/Recuperação Judicial, expedida pelo distribuidor da sede da pessoa jurídica. Caso não conste prazo de validade da certidão, serão aceitas certidões emitidas nos **últimos 90 (noventa) dias antes** da data da sessão de abertura da licitação, descrita no preâmbulo do Edital.

a.1) Caso a referida certidão **não abranja o Processo Judicial Eletrônico**, e este já for instalado na Comarca, sede da pessoa jurídica/física, deverá a empresa licitante, ainda, comprovar sua qualificação econômico-financeira também através desta certidão, pois a mesma abrange os processos judiciais eletrônicos.

1.4 - QUALIFICAÇÃO TÉCNICA



ESTADO DA PARAÍBA
PREFEITURA MUNICIPAL DE MAMANGUAPE
DEPARTAMENTO DE LICITAÇÕES

a) Pelo menos um atestado de capacidade técnica que comprove a empresa já ter contratado com órgão (s) público (s) ou privado (s) com especificações semelhantes com o objeto licitado em papel timbrado contendo, endereço, fone/fax, assinado, rubricado por pessoa competente.

Parágrafo Único: entende-se; como pessoa competente, sócios, ordenador de despesa, secretários, diretores ou Dirigentes.

1.5 - OUTRAS COMPROVAÇÕES

a) Declaração elaborada em papel timbrado e subscrita pelo representante legal da licitante, assegurando nos moldes do anexo IV do presente edital.

VIII - DA MICROEMPRESA E DA EMPRESA DE PEQUENO FORTE

1- As Microempresas e as Empresas de Pequeno Porte que desejarem fazer jus ao tratamento diferenciado previsto na Lei Complementar 123, de 14 de Janeiro de 2006 e alterações, deverão após o ato do credenciamento, apresentar documento oficial que comprove essa condição. (Art. 3º da LC 123/2006)

1.1 - Entende-se por documento oficial: Declaração ou certidão de Enquadramento, emitidas pela Junta Comercial ou pela Secretaria da Receita Federal, expedidas **em até 90 (noventa) dias anterior à data para recebimento dos envelopes** ou declaração conforme anexo VII do presente edital.

1.1.1 - O licitante acima identificado que não comprovar através de documento oficial, sua condição de Microempresa ou Empresa de Pequeno Porte não usufruirá do tratamento diferenciado estabelecido na Lei Complementar nº 123, de 2006.

1.2 As microempresas e Empresas de Pequeno Porte deverão apresentar toda documentação exigida para efeito de comprovação de regularidade fiscal e trabalhista, mesmo que esta apresente alguma restrição, conforme determina o artigo 43 da LC 123/2006.

1.3 Havendo alguma restrição (comprovação da regularidade fiscal e trabalhista), será assegurado o prazo de 5 (cinco) dias úteis, cujo termo inicial corresponderá ao momento em que o proponente for declarado o vencedor do certame, prorrogáveis por igual período, a critério da Administração Pública, para a regularização da documentação, pagamento ou parcelamento do débito, e emissão de eventuais certidões negativas ou positivas com efeito de certidão negativa.

1.4 A não regularização da documentação, no prazo legal, implicará decadência do direito à contratação, sem prejuízo das sanções previstas no art. 81 da Lei nº 8.666, de 21 de junho de 1993, sendo facultado à Administração convocar os licitantes remanescentes, na ordem de classificação, para a assinatura do contrato, ou revogar a licitação.

1.5 Nesta licitação será assegurada como critério de desempate, preferência de contratação para as microempresas e empresas de pequeno porte, conforme preconizam os artigos 44 e 45 da LC 123/2006.

1.6 O licitante microempresa ou empresa de pequeno porte que se enquadrar-se em qualquer das vedações do artigo 3º, parágrafo 4º, da Lei Complementar nº 123, de 2006, não poderá usufruir do tratamento diferenciado previsto em tal diploma e, portanto, não deverá apresentar a respectiva declaração.

IX - DO PROCEDIMENTO E DO JULGAMENTO

1 - No horário e local indicado no preâmbulo, será aberta a sessão de processamento do Pregão, iniciando-se com o credenciamento dos interessados em participar do certame.

2 - Após os respectivos credenciamentos, as licitantes entregarão a Pregoeira à declaração de pleno atendimento aos requisitos de habilitação, de acordo com o estabelecido no Anexo VI ao Edital, em envelope separado, a proposta de preços e os documentos de habilitação.

2.1 - Iniciada a abertura do primeiro envelope proposta, estará encerrado o credenciamento e, por consequência, a possibilidade de admissão de novos participantes no certame.

3 - A análise das propostas pela Pregoeira visará ao atendimento das condições estabelecidas neste Edital e seus anexos, sendo desclassificadas as propostas:

a) cujo objeto não atenda as especificações, prazos e condições fixados no Edital;

b) que apresentem preço baseado exclusivamente em proposta das demais licitantes.



ESTADO DA PARAÍBA
PREFEITURA MUNICIPAL DE MAMANGUAPE
DEPARTAMENTO DE LICITAÇÕES

3.1 - No tocante aos preços, as propostas serão verificadas quanto à exatidão das operações aritméticas que conduzirão ao valor total orçado, procedendo-se às correções no caso de eventuais erros, tomando-se como corretos os preços unitários. As correções efetuadas serão consideradas para apuração do valor da proposta.

3.2 - Serão desconsideradas ofertas ou vantagens baseadas nas propostas das demais licitantes.

4 - As propostas não desclassificadas serão selecionadas para a etapa de lances, com observância dos seguintes critérios:

- a) seleção da proposta de menor preço e as demais com preços até 10% (dez por cento) superiores àquela;
- b) não havendo pelo menos 3 (três) preços na condição definida na alínea anterior, serão selecionadas as propostas que apresentarem os menores preços, até o máximo de 3 (três). No caso de empate nos preços, serão admitidas todas as propostas empatadas, independentemente do número de licitantes.

4.1 - Para efeito de seleção da proposta o critério de julgamento será o **menor preço unitário**.

5 - A Pregoeira convidará individualmente os autores das propostas selecionadas a formular lances de forma sequencial, a partir do autor da proposta de maior preço e os demais em ordem decrescente de valor, decidindo-se por meio de sorteio no caso de empate de preços.

5.1 - A licitante sorteada em primeiro lugar poderá escolher a posição na ordenação de lances em relação aos demais empatados, e assim sucessivamente até a definição completa da ordem de lances.

6 - Os lances deverão ser formulados em valores distintos e decrescentes, inferiores à proposta de menor preço.

7 - A etapa de lances será considerada encerrada quando todos os participantes dessa etapa declinarem da formulação de lances.

8 - A Pregoeira poderá negociar com o autor da oferta de menor valor com vistas à redução do preço.

9 - Após a negociação se houver, a Pregoeira examinará a aceitabilidade do menor preço, decidindo motivadamente a respeito.

10 - Considerada aceitável a oferta de menor preço, será aberto o Envelope nº 2, contendo os documentos de habilitação de seu autor.

11 - Pequenas e Eventuais falhas ou omissões nos documentos de habilitação poderão ser saneadas na sessão pública de processamento do Pregão Presencial, até a decisão sobre a habilitação, inclusive mediante:

a) verificação efetuada por meio eletrônico hábil de informações (Internet)

a.1 - A verificação será certificada pela Pregoeira e deverão ser anexados aos autos os documentos passíveis de obtenção por meio eletrônico, salvo impossibilidade devidamente justificada.

a.2 - A Administração não se responsabilizará pela eventual indisponibilidade dos meios eletrônicos, no momento da verificação. Ocorrendo essa indisponibilidade e não sendo apresentados os documentos alcançados pela verificação, a licitante será inabilitada.

12 - Constatado o atendimento dos requisitos de habilitação previstos neste Edital, a licitante será habilitada e declarada vencedora do certame.

13 - Se a oferta não for aceitável, ou se a licitante desatender as exigências para a habilitação, a Pregoeira examinará a oferta subsequente de menor preço observada à ordem de classificação, para celebrar o contrato, e assim sucessivamente.

14 - No caso de todas as licitantes serem inabilitadas ou todas as propostas desclassificadas, a Pregoeira poderá, a seu exclusivo critério, fixar o prazo de 8 (oito) dias úteis para apresentação de nova documentação, escoimada das causas que motivaram a inabilitação.

X – DA ATA DE REGISTRO DE PREÇO

1. Homologado o resultado da licitação, o licitante vencedor será convocado para, no prazo de 05 dias úteis, assinar a Ata de Registro de Preços, nos termos da minuta constante do Anexo II, que, depois de cumpridos os requisitos de publicidade, terá efeito de compromisso entre as partes.

2. Deverá ser incluído para formação de cadastro de reserva, na respectiva Ata o registro dos licitantes que aceitarem cotar os materiais com preços iguais ao do licitante vencedor, na sequência da classificação do



ESTADO DA PARAÍBA
PREFEITURA MUNICIPAL DE MAMANGUAPE
DEPARTAMENTO DE LICITAÇÕES

certame, na forma do disposto no artigo 11, §1º do Decreto 7.892/13, respeitando-se, nas contratações, a ordem de classificação dos licitantes registrados na Ata.

2.1. O registro a que se refere o subitem 2 tem por objetivo a formação de cadastro de reserva, no caso de exclusão do primeiro colocado da ata, nas hipóteses previstas nos artigos 20 e 21 do Decreto nº 7.892/13.

3. O prazo de convocação poderá ser prorrogado uma vez, por igual período, quando solicitado pela licitante durante o seu transcurso, desde que ocorra motivo justificado e aceito pela Prefeitura Municipal de Mamanguape.

4. Caso o licitante não assine a Ata de Registro de Preços no prazo estabelecido neste edital, bem assim, não mantenha as condições de habilitação, sem prejuízo das penalidades cabíveis, a Prefeitura declarará sem efeito os atos de classificação final, adjudicação e homologação e convocará licitantes remanescentes, na ordem de classificação.

5. Os autos do processo licitatório serão encaminhados a Pregoeira para que providencie a convocação, através de aviso no Diário Oficial do Estado, dos demais licitantes classificados para sessão de reabertura do certame.

6. Iniciada a reunião, a Pregoeira negociará a redução do preço com o licitante e, em seguida, procederá conforme o disposto neste edital.

7. Caso não obtenha sucesso na negociação com o segundo colocado, a Pregoeira negociará com o licitante subsequente e, assim sucessivamente, na ordem de classificação, até a apuração de proposta que atenda as condições do edital.

8. Obtida proposta que atenda às exigências do edital e verificada a habilitação do licitante, a Pregoeira negociará com o licitante para que o mesmo reduza seu preço ao valor da proposta do licitante mais bem classificado, tendo como objetivo a formação do cadastro de reserva, na forma do artigo 11, §1º do Decreto 7.892/13.

9. Finalizados os procedimentos acima, a Pregoeira adjudicará o objeto licitado ao licitante vencedor.

10. A licitante vencedora deverá manter todas as condições de habilitação para a assinatura da Ata, bem Como, durante o período de sua vigência.

11. A Ata de Registro de Preços terá validade de 12 (doze) meses, a contar da data de publicação no Diário Oficial do Estado.

12. A existência de preços registrados não obriga a Prefeitura a firmar as contratações que deles poderão advir.

13. A Prefeitura órgão gerenciado da ATA-RP acompanhará, periodicamente, os preços praticados no mercado para os materiais registrados e nas mesmas condições de fornecimento, para fins de controle e fixação do valor máximo a ser pago pela Administração.

14. É vedado efetuar acréscimos nos quantitativos fixados pela ata de registro de preços, inclusive o acréscimo de que trata o § 1º do artigo 65 da Lei nº 8.666/93.

15. Em caso de adesões, caberá ao fornecedor beneficiário da ata de registro de preço, observados as condições nela estabelecidas, optar pela aceitação ou não do fornecimento decorrente de adesão, desde que não prejudique as obrigações presentes e futuras decorrentes da ata, assumidas com o órgão gerenciador.

16. As adesões às atas somente poderão ser efetuadas com autorização do órgão gerenciador e, no caso, após a primeira aquisição ou contratação por órgão integrante da ata. Após a autorização do órgão gerenciador, o “carona” deverá efetivar a aquisição ou contratação solicitada em até noventa dias, observado o prazo de vigência da ata.

17. Para fins de autorização, só serão aceitos pedidos de adesões às atas que não excedam, por órgão ou entidade solicitante, a cem por cento dos quantitativos dos itens registrados na Ata de Registro de Preços.

18. O quantitativo decorrente das adesões à ata de registro de preços não poderá exceder, na totalidade, ao dobro do quantitativo de cada item registrado na ata de registro de preços para o órgão gerenciador.

XI - DA REVISÃO DOS PREÇOS

1. Os preços registrados permanecerão fixos e irrevogáveis pelo período de 12 (doze) meses.



ESTADO DA PARAÍBA
PREFEITURA MUNICIPAL DE MAMANGUAPE
DEPARTAMENTO DE LICITAÇÕES

2. A revisão de preços só será admitida no caso de comprovação do desequilíbrio econômico- financeiro, a ser feita, preferencialmente, através de notas fiscais de aquisição de matérias-primas, lista de preços de fabricante ou outros que demonstrem indiscutivelmente a elevação do custo do objeto.
3. Para a concessão desta revisão, a empresa deverá comunicar a Prefeitura Municipal de Mamanguape à variação dos preços, por escrito e imediatamente, com pedido justificado, anexando os documentos comprobatórios da majoração.
4. Durante o período de análise do pedido, a empresa deverá efetuar a entrega dos materiais pelo preço registrado, mesmo que a revisão seja posteriormente julgada procedente.
5. Quando o preço inicialmente registrado, por motivo superveniente, tornar-se superior ao preço praticado no mercado a Prefeitura convocará o fornecedor visando à negociação para redução de preços e sua adequação ao praticado pelo mercado.
6. A ordem de classificação das licitantes que aceitarem reduzir seus preços aos valores de mercado observará a classificação original.
7. Quando o preço de mercado tornar-se superior aos preços registrados e o fornecedor, mediante requerimento devidamente comprovado, não puder cumprir o compromisso, a Prefeitura poderá liberá-lo do compromisso assumido, sem aplicação da penalidade, confirmando a veracidade dos motivos e comprovantes apresentados, desde que a comunicação ocorra antes do pedido de fornecimento.
8. Ocorrendo a situação acima descrita, a Prefeitura poderá, ainda, convocar os demais fornecedores para assegurar igual oportunidade de negociação.
9. Não havendo êxito nas negociações, a Prefeitura deverá proceder à revogação da ata de registro de preços, adotando as medidas cabíveis para obtenção da contratação mais vantajosa.
10. O licitante vencedor somente será liberado, sem penalidade, do compromisso assumido na Ata de Registro de Preços quando:
11. Os fornecedores que não aceitarem reduzir seus preços aos valores praticados pelo mercado serão liberados do compromisso assumido, sem aplicação de penalidade.
12. Quando o preço de mercado tornar-se superior aos preços registrados e o fornecedor não puder cumprir o compromisso.
13. A pedido do fornecedor.

XII - DO CANCELAMENTO DO REGISTRO DE PREÇOS

1. O fornecedor terá seu registro cancelado quando:
 - 1.2. Descumprir as condições da Ata de Registro de Preços;
 - 1.3. Não assinar o contrato ou instrumento equivalente no prazo estabelecido pela Prefeitura, sem justificativa aceitável;
 - 1.4. Não aceitar reduzir o seu preço registrado, na hipótese de este se tornar superior àqueles praticados no mercado;
 - 1.5. Sofrer sanção prevista nos incisos III ou IV do caput do artigo 87 da Lei nº 8.666/93 ou no artigo 7º da Lei nº 10.520/02;
 - 1.6. Poderá ainda ser cancelado o registro de preços na ocorrência de fato superveniente, decorrente de caso fortuito ou força maior, que prejudique o cumprimento da ata, devidamente comprovados e justificados;
 - 1.7. Por razão de interesse público; ou
 - 1.8. A pedido do fornecedor.
 - 1.9. Em qualquer caso, assegurados o contraditório e a ampla defesa, o cancelamento ocorrerá mediante determinação da Prefeitura Municipal de Mamanguape.

XIII - DO RECURSO, DA ADJUDICAÇÃO E DA HOMOLOGAÇÃO

- 1 - No final da sessão, a licitante, que quiser recorrer, deverá manifestar, imediata e motivadamente a sua intenção, abrindo-se então o prazo de 3 (três) dias para apresentação de memoriais, ficando as demais



ESTADO DA PARAÍBA
PREFEITURA MUNICIPAL DE MAMANGUAPE
DEPARTAMENTO DE LICITAÇÕES

licitantes desde logo intimadas, para apresentar contrarrazões em igual número de dias que, começarão a correr no término do prazo do recorrente, sendo-lhes assegurada vista imediata dos autos.

2 - A ausência de manifestação imediata e motivada da licitante importará: a decadência do direito de recurso, a adjudicação do objeto do certame pela Pregoeira à licitante vencedora e o encaminhamento do processo à autoridade competente para a homologação.

3 - Interposto o recurso, a Pregoeira poderá reconsiderar a sua decisão ou encaminhá-lo devidamente informado à autoridade competente.

4 - Decididos os recursos e constatada a regularidade dos atos praticados, a autoridade competente adjudicará o objeto do certame à licitante vencedora e homologará o procedimento.

5 - O recurso contra a decisão da Pregoeira não terá efeito suspensivo e o seu acolhimento importará a invalidação apenas dos atos insuscetíveis de aproveitamento.

XIV - DOS PRAZOS, DAS CONDIÇÕES E DO LOCAL DE ENTREGA DO OBJETO DA LICITAÇÃO.

1 – Prazos, condições e local de entrega objeto da licitação serão disciplinados pelo Termo de Referência.

XV - DA FORMA DE PAGAMENTO

1 - O pagamento será realizado mediante processo regular e em observância às normas e procedimentos adotados pela Prefeitura, da seguinte maneira: Até 30 (trinta dias) após a execução total do objeto solicitado.

2- O pagamento será feito mediante cheque nominal do Banco do Brasil ou outra instituição bancária da contratante.

3- O pagamento somente será efetuado após o “atesto”, pelo servidor competente, da Nota Fiscal/Fatura apresentada pela Contratada, condicionado à verificação da conformidade da Nota Fiscal/Fatura apresentada pela Contratada e do regular cumprimento das obrigações assumidas.

4 - Havendo erro na apresentação da Nota Fiscal/Fatura ou dos documentos pertinentes à contratação, ou, ainda, circunstância que impeça a liquidação da despesa, o pagamento ficará pendente até que a Contratada providencie as medidas saneadoras. Nesta hipótese, o prazo para pagamento iniciar-se-á após a comprovação da regularização da situação, não acarretando qualquer ônus para a Contratante.

5 - Nos casos de eventuais atrasos de pagamento, desde que a Contratada não tenha concorrido de alguma forma para tanto, o valor devido deverá ser acrescido de encargos moratórios proporcionais aos dias de atraso, apurados desde a data limite prevista para o pagamento até a data do efetivo pagamento à taxa de 6% (seis por cento) ao ano, aplicando-se a seguinte fórmula:

$$EM = I \times N \times P$$

EM = Encargos Moratórios a serem acrescidos ao valor originariamente devido

I = índice de atualização financeira, calculado segundo a fórmula:

$$I = \frac{(Tx/100)}{365}$$

Tx = utilizar IPCA (IBGE)

N = Número de dias entre a data limite previstos para o pagamento e a data do efetivo pagamento

VP = Valor da Parcela em atraso

XVI - DA CONTRATAÇÃO

1 - A contratação decorrente desta licitação será formalizada mediante assinatura do termo de contrato; cuja respectiva minuta constitui, anexo do presente ato convocatório.

1.1 - Se, por ocasião da formalização do contrato, as certidões de regularidade fiscal e trabalhista da Adjudicatária, estiverem com os prazos de validade vencidos, o órgão licitante verificará a situação por meio eletrônico hábil de informações, certificando nos autos do processo a regularidade e anexando os documentos passíveis de obtenção por tais meios, salvo impossibilidade devidamente justificada.



ESTADO DA PARAÍBA
PREFEITURA MUNICIPAL DE MAMANGUAPE
DEPARTAMENTO DE LICITAÇÕES

1.2 - Se não for possível atualizá-las por meio eletrônico hábil de informações, a Adjudicatária será notificada para, no prazo de 05 (Cinco) dias úteis, comprovar a sua situação de regularidade de que trata o subitem 1.1 deste item XVI, mediante a apresentação das certidões respectivas, com prazos de validade em vigência, sob pena de a contratação não se realizar.

2 - A adjudicatária deverá no prazo de 02 (dois) dias corridos, contados da data da convocação, comparecer a sede da Comissão Permanente de Licitação do Município de Mamanguape /PB, para assinar o termo de contrato.

3 - Quando a Adjudicatária, convocada dentro do prazo de validade de sua proposta, não apresentar a situação regular de que trata o subitem 1.1 deste item XVI, ou se recusar a assinar o contrato, serão convocadas as demais licitantes classificadas, para participar de nova sessão pública do Pregão, com vistas à celebração da contratação.

3.1 - Essa nova sessão será realizada em prazo não inferior a 02 (dois) dias úteis, contados da divulgação do aviso.

3.2 - A divulgação do aviso ocorrerá por publicação no Diário Oficial do Estado da Paraíba.

XVII - DAS SANÇÕES PARA O CASO DE INADIMPLEMENTO

1 - A Contratada ficará sujeita às seguintes penalidades, garantida a prévia defesa, pela inexecução total ou parcial do objeto do presente Edital:

a) Advertência por escrito sobre o descumprimento do contrato e outras obrigações assumidas, quando considerados faltas leves, e a determinação da adoção das necessárias medidas de correção;

b) Multa, observados os seguintes limites:

b.1) de 0,3% (três décimos por cento) por dia, a partir do primeiro dia útil subsequente ao do vencimento do prazo para cumprimento da obrigação, até o trigésimo dia de atraso, sobre o valor dos materiais não entregues;

b.2) de 5% (cinco por cento) sobre o valor dos materiais não entregues, a partir do primeiro dia útil subsequente ao do vencimento do prazo para cumprimento das obrigações, no caso de atraso superior a 30 (trinta) dias na entrega dos materiais constantes do instrumento contratual, ou entrega de objeto com vícios ou defeitos ocultos que o torne impróprio ao uso a que é destinado, ou diminuam-lhe o valor ou, ainda, fora das especificações contratadas;

b.3) de 0,3% (três décimos por cento) por dia, pelo descumprimento de qualquer cláusula ou condição prevista neste Contrato e não discriminado nas alíneas anteriores, sobre o valor contratado, contada da comunicação da Contratante (via internet, fax, correio etc.), até cessar a inadimplência.

c) Impedimento de contratar com a Administração Pública Municipal, pelo prazo de até 02 (dois) anos, e suspensão por até 05 (cinco) anos no Cadastro de Fornecedores do Município.

d) Declaração de inidoneidade para contratar com a Administração Pública enquanto perdurarem os motivos determinantes da punição ou até que seja promovida a reabilitação perante a própria autoridade que aplicou a penalidade, que será concedida sempre que o contratado ressarcir a Administração pelos prejuízos resultantes depois de decorrido o prazo de 02 (dois) anos da declaração da penalidade.

2 - O valor da multa aplicada será retido dos pagamentos devidos à Contratada e, caso não sejam suficientes, a diferença será cobrada de acordo com a legislação em vigor.

3 - As sanções previstas nas cláusulas “a)” a “c)” poderão ser aplicadas cumulativamente, ou não, de acordo com a gravidade da infração, facultada ampla defesa à Contratada, no prazo de 05 (cinco) dias úteis a contar da intimação do ato, salvo na hipótese de aplicação de declaração de inidoneidade para licitar e contratar, cujo prazo de defesa será de 10 (dez) dias úteis.

4 - As penalidades só poderão ser relevadas nas hipóteses de caso fortuito ou força maior, devidamente justificado e comprovado, a juízo da Administração.



ESTADO DA PARAÍBA
PREFEITURA MUNICIPAL DE MAMANGUAPE
DEPARTAMENTO DE LICITAÇÕES

a) A critério da Administração, poderão ser suspensas as penalidades, no todo ou em parte, quando o atraso na entrega dos materiais for devidamente justificado pelo Fornecedor e aceito pela Contratante, que fixará novo prazo, este improrrogável, para a completa execução das obrigações assumidas.

5 - A inexecução parcial ou total do contratado, nos termos do art. 79 da Lei Federal nº. 8.666/93 poderá implicar a imediata rescisão unilateral deste Contrato, com a aplicação das penalidades cabíveis, observada a conclusão do processo administrativo pertinente;

6 - As partes não serão responsabilizadas pela inexecução contratual ou eventuais atrasos decorrentes de eventos configuradores de força maior ou caso fortuito, como tais caracterizados em lei civil.

7 - As multas aplicadas deverão ser recolhidas ao Tesouro Municipal no prazo de 05 (cinco) dias, a contar da data da notificação, podendo a Contratante descontar o seu valor das notas fiscais e/ou faturas. Em caso de inexistência ou insuficiência de crédito da Contratada, o valor devido será cobrado administrativamente ou inscrito como Dívida Ativa do Município e cobrado mediante processo de execução fiscal, com os encargos correspondentes.

8 - Ficarão ainda sujeitos às penalidades previstas nos incisos III e IV, do artigo 87, da Lei nº 8666/93 e alterações posteriores, os profissionais ou as empresas que:

- a) Tenham, sofrido condenação definitiva por praticarem, por meios dolosos, fraude fiscal no recolhimento de quaisquer tributos;
- b) Tenham praticado atos ilícitos visando frustrar os objetivos da licitação;
- c) Demonstrem não possuir idoneidade para contratar com a Administração em virtude de atos ilícitos praticados.

XVIII - DA GARANTIA CONTRATUAL

1 - Não será exigida a prestação de garantia para a contratação resultante desta licitação.

XIX - DAS DISPOSIÇÕES FINAIS

1 - As normas disciplinadoras desta licitação serão interpretadas em favor da ampliação da disputa, respeitada a igualdade de oportunidade entre as licitantes e desde que não comprometam o interesse público, a finalidade e a segurança da contratação.

2 - Das sessões públicas de processamento do Pregão Presencial serão lavradas atas circunstanciadas, a serem assinadas pela Pregoeira e pelos licitantes presentes.

2.1 - Às recusas ou as impossibilidades de assinaturas devem ser registradas expressamente na própria ata.

3- Todos os documentos de habilitação; cujos envelopes forem abertos na sessão; e as propostas; serão rubricados pela Pregoeira; e pelos licitantes presentes que desejarem.

4 - O resultado do presente certame será divulgado no diário oficial do Estado e do Município.

5 - Os demais atos pertinentes a esta licitação, passíveis de divulgação, serão publicados no DOE.

6 - Os envelopes contendo os documentos de habilitação das demais licitantes ficarão à disposição para retirada na sede da Comissão de Licitação da Prefeitura Municipal de Mamanguape /PB, após a celebração do contrato.

7 - Até 2 (dois) dias úteis anteriores à data fixada para recebimento das propostas, qualquer pessoa poderá solicitar esclarecimentos, providências ou impugnar disposições deste Edital.

7.1 - A petição será dirigida à autoridade subscritora do Edital, que decidirá no prazo de até 01 (um) dia útil anterior à data fixada para recebimento das propostas.

7.2 - Acolhida à petição contra este Edital, será designada nova data para a realização do certame.

7.3 – As despesas provenientes para o exercício de 2018 serão custeadas com recursos de programas municipais e correrão nas dotações do orçamento geral do município nas rubricas: **02.070 – Secretaria de Desenvolvimento Urbano – 15. 452.0323.2028 – Manutenção das Ativ da Secretaria de Desenvolvimento Urbano – 3390.30.99 Material de Consumo.**

7.3.1. As eventuais contratações ocorridas em outros exercícios financeiros serão custeadas com recurso daquele exercício.



ESTADO DA PARAÍBA
PREFEITURA MUNICIPAL DE MAMANGUAPE
DEPARTAMENTO DE LICITAÇÕES

7.4 – O edital será disponível na CPL no prédio sede da Prefeitura Municipal de Mamanguape, na Rua Antenor Navarro, nº10, Centro, MAMANGUAPE – Pb. no horário de expediente de 08:00 as 12:00 Horas ou através do site www.mamanguape.pb.gov.br .

7.5 - Esta licitação poderá ser anulada ou revogada, aumentada ou reduzida nos limites estabelecidos por lei, sem que tenham as adjudicatárias direito a qualquer indenização, sempre quando os atos forem mais convenientes para a Administração, desde que bem justificado.

8 - Os casos omissos do presente Pregão serão solucionados pela Pregoeira.

9 - Os licitantes assumem todos os custos de preparação e apresentação de suas propostas e a Administração não será, em nenhum caso, responsável por esses custos, independentemente da condução ou do resultado do processo licitatório.

10 - As normas que disciplinam este Pregão serão sempre interpretadas em favor da ampliação da disputa entre os interessados, desde que não comprometam o interesse da Administração, o princípio da isonomia, a finalidade e a segurança da contratação.

11 - No julgamento da habilitação e das propostas, a Pregoeira poderá sanar erros ou falhas que não alterem a substância das propostas, dos documentos e sua validade jurídica, mediante despacho fundamentado, registrado em Ata acessível a todos, atribuindo-lhes validade e eficácia para fins de habilitação e classificação.

12 - Integram o presente Edital:

Anexo I – Termo de Referência; Anexo II – Minuta da Ata de Registro de Preço; Anexo III – Minuta do Contrato; Anexo IV - Modelo de declarações; Anexo V - Modelo de proposta de preços; Anexo VI – Declaração de pleno atendimento dos requisitos de Habilitação; Anexo VII – Modelo declaração ME e EPP
--

13 - Para dirimir quaisquer questões decorrentes da licitação, não resolvidas na esfera administrativa, será competente o Fórum da Comarca de Mamanguape - PB.

Mamanguape -PB 04 de Abril de 2018.

MARÍLIA MAGDALA TOSCANO MÁXIMO
Pregoeira Oficial



ESTADO DA PARAÍBA
PREFEITURA MUNICIPAL DE MAMANGUAPE
DEPARTAMENTO DE LICITAÇÕES

TERMO DE REFERÊNCIA
PREGÃO PRESENCIAL 012/2018 - SRP

1. OBJETO

1.1. Contratação da aquisição parcelada por registro de preço, para **AQUISIÇÃO DE TUBOS DE CONCRETO DO TIPO "MACHO E FÊMEA" PARA SER UTILIZADO NA DRENAGEM PLUVIAL EM VIAS DO MUNICÍPIO DE MAMANGUAPE** conforme especificações e quantidades estabelecidas abaixo:

ITEM	ESPECIFICAÇÃO	UNID	QTE
1	Tubo concreto armado, classe pa-1, pb, dn 600 mm, para águas pluviais (nbr 8890)	UND	400
2	Tubo concreto armado, classe pa-1, pb, dn 800 mm, para águas pluviais (nbr 8890)	UND	110
3	Tubo concreto armado, classe pa-1, pb, dn 1000 mm, para águas pluviais (nbr 8890)	UND	70

- Os Tubos de Concreto devem respeitar os padrões da norma ABNT 8890 (Tubo de concreto de seção circular para águas pluviais e esgotos sanitários - Requisitos e métodos de ensaios), apresentando-se os Certificados dos Ensaio com as Arts dos responsáveis pelo mesmo. E as especificações técnicas devem seguir o caderno de especificações do DNIT (ver anexo).

1.2 Prazo para entrega do objeto: o objeto deverá ser fornecido de forma parcelada no prazo de até 05 (cinco) dias, após o recebimento da solicitação.

1.3 Local da entrega do objeto:

Os materiais deverão ser entregues na Prefeitura Municipal em local designado pela secretaria requisitante

1.4 Adjudicação do Objeto: será por preço unitário.

1.5 Da estimativa a ser adquirida: Estima-se que a quantidade a ser adquirido pela Prefeitura Municipal de Mamanguape, órgão gerenciador da Ata de Registro de Preço, é o equivalente a no mínimo 30% (trinta por cento) de cada item constante deste termo.

1.6 Da possibilidade de adesão de Órgãos não participantes: Será permitida a adesão a ata de registro de preço por todos os órgãos da Administração Pública que desejarem fazer uso da mesma, desde que autorizado pela Prefeitura Municipal de Mamanguape e aceito pelo fornecedor, até o dobro do quantitativo de cada item registrado na Ata de Registro de Preço.

1.7 Da validade de ata de registro de preço: A ata de registro de preço terá validade de 12 (doze) meses, a contar de sua publicação no Diário Oficial.

1.8 Órgãos Participantes: Prefeitura de Mamanguape.

2. JUSTIFICATIVA

2.1. Os referidos tubos de concreto faz-se necessário para atender a demanda junto a secretaria de Desenvolvimento Urbano, proporcionando assim a continuidade e a ampliação na prestação dos serviços públicos essenciais ao município, especialmente no tocante a manutenção do sistema de



ESTADO DA PARAÍBA
PREFEITURA MUNICIPAL DE MAMANGUAPE
DEPARTAMENTO DE LICITAÇÕES

drenagem em ruas, avenidas, passagens molhadas em toda extensão territorial do Município de Mamanguape.

3. CLASSIFICAÇÃO DOS BENS COMUNS

3.1. Os materiais a serem adquiridos enquadram-se na classificação de bens comuns, nos termos da Lei n° 10.520, de 2002, alterações, subsidiariamente a Lei n.º 8.666/93 alterações e demais normas inerentes à espécie.

4. ENTREGA E CRITÉRIOS DE ACEITAÇÃO DO OBJETO

4.1. A entrega será de forma parcelada de acordo com a necessidade da Prefeitura e quando requisitada, deverá ser em entregue em até 05 (cinco) dias após o recebimento da ordem de fornecimento, contendo a especificação dos materiais, marcas e a quantidade, devidamente autorizada e identificada.

4.2. Os materiais serão recebidos provisoriamente no prazo de 72 (Setenta e Duas) horas, pelo (a) responsável pelo acompanhamento e fiscalização do contrato, para efeito de posterior verificação de sua conformidade com as especificações constantes neste Termo de Referência e na proposta.

4.3. Os materiais poderão ser rejeitados, no todo ou em parte, quando em desacordo com as especificações constantes neste Termo de Referência e na proposta, devendo ser substituídos no prazo de 48 (Quarenta e Oito) horas, a contar da notificação da contratada, às suas custas, sem prejuízo da aplicação das penalidades.

4.4. Os materiais serão recebidos definitivamente no prazo 48 (Quarenta e Oito) horas, contados do recebimento provisório, após a verificação da qualidade e quantidade do material e consequente aceitação mediante termo circunstanciado.

4.4.1. Na hipótese de a verificação a que se refere o subitem anterior não ser procedida dentro do prazo fixado, reputar-se-á como realizada, consumando-se o recebimento definitivo no dia do esgotamento do prazo.

4.5. O recebimento provisório ou definitivo do objeto não exclui a responsabilidade da contratada pelos prejuízos resultantes da incorreta execução do contrato.

5 – QUALIFICAÇÃO TÉCNICA

5.1 Pelo menos um atestado de capacidade técnica que comprove a empresa já ter contratado com órgão (s) público (s) ou privado (s) com especificações compatíveis com o objeto licitado em papel timbrado contendo, endereço, fone/fax, assinado e rubricado **por pessoa competente.**

Parágrafo primeiro: entendem-se como pessoa competente, sócios, ordenador de despesa, secretários, diretores ou Dirigentes.

6 – DA PROPOSTA DE PREÇO

6.1 A proposta deverá ser elaborada em papel timbrado da empresa e redigida em língua portuguesa, salvo quanto às expressões técnicas de uso corrente, com suas páginas numeradas sequencialmente, sem rasuras, emendas, borrões ou entrelinhas e ser datada e assinada pelo representante legal da licitante ou pelo procurador, **bem como, em meio eletrônico, mediante gravação em CD e/ou Pen Drive em formato Excel 97-2003.**



ESTADO DA PARAÍBA
PREFEITURA MUNICIPAL DE MAMANGUAPE
DEPARTAMENTO DE LICITAÇÕES

6.2 - A proposta de preço deverá estar acompanhada dos seguintes elementos:

- a) nome, endereço, CNPJ e inscrição estadual;
- b) número do Pregão Presencial;
- c) descrição do objeto da presente licitação, com todos os elementos em conformidade com as especificações deste termo de referência;
- d) preço unitário e total, em moeda corrente nacional, em algarismo e por extenso, apurado à data de sua apresentação, sem inclusão de qualquer encargo financeiro ou previsão inflacionária. Nos preços propostos deverão estar incluídos, além do lucro, todas as despesas e custos, como por exemplo: transportes, tributos de qualquer natureza e todas as despesas, diretas ou indiretas, relacionadas com o fornecimento do objeto da presente licitação;
- e) Descrição da marca dos materiais;
- f) prazo de validade da proposta de no mínimo 60 dias.

6.3 A Pregoeira poderá solicitar às licitantes que forneçam os esclarecimentos que julgar necessários em relação à planilha de custos.

6.4 Em caso de divergência entre os valores apresentados expressos em numerais e por extenso, prevalecerão estes. Eventuais correções poderão ocorrer, quando da análise das propostas, tendo por base a quantidade prevista e o preço unitário proposto.

6.5 Em caso de não incidência e/ou isenção de impostos, a licitante deverá indicar o documento legal que determine o benefício.

6.6 Os materiais deverão ser entregues de acordo com as condições contidas no Termo de Referência e edital.

6.7 Fica vedada qualquer indexação de preços por índices gerais, setoriais ou que reflitam a variação dos custos.

6.8 Não é permitida a subcontratação, cessão ou transferência total ou parcial do objeto da presente licitação.

6.9 Os preços propostos pela licitante vencedora permanecerão irremovíveis, EXCETO quando comprovadamente comprometer o equilíbrio econômico-financeiro deste termo contratual.

6.10 Serão desclassificadas as propostas que não atenderem às exigências do presente edital e seus anexos, sejam omissas ou apresentarem irregularidades insanáveis.

6.11 A apresentação da proposta implica plena aceitação, por parte do licitante, das condições estabelecidas no Edital e seus Anexos.

Parágrafo único: Não será motivo de desclassificação da proposta, o licitante que não apresentar a via da proposta em meio eletrônico, mediante gravação em CD e/ou Pen Drive em formato Excel 97-2003.

7. OBRIGAÇÕES DA CONTRATADA

7.1. A Contratada deve cumprir todas as obrigações constantes no Edital, seus anexos e sua proposta, assumindo como exclusivamente seus os riscos e as despesas decorrentes da boa e perfeita execução do objeto e, ainda:

7.1.1. Efetuar a entrega dos materiais em perfeitas condições, no prazo e locais indicados pela Administração, em estrita observância das especificações do Edital e da proposta, acompanhado da respectiva nota fiscal constando detalhadamente as indicações da marca, fabricante, modelo e prazo de garantia;

7.1.1.1. Os materiais devem estar acompanhados, ainda, quando for o caso, do manual do usuário, com uma versão em português, e da relação da rede de assistência técnica autorizada;



ESTADO DA PARAÍBA
PREFEITURA MUNICIPAL DE MAMANGUAPE
DEPARTAMENTO DE LICITAÇÕES

- 7.1.2. Responsabilizar-se pelos vícios e danos decorrentes do produto, de acordo com os artigos 12, 13, 18 e 26, do Código de Defesa do Consumidor (Lei nº 8.078, de 1990), inclusive quanto a garantia dos equipamentos por vício ou defeito de fabricação de no mínimo 12 (doze) meses;
- 7.1.3. substituir, reparar, corrigir, remover, ou reconstruir, às suas expensas, no prazo máximo de 48 (Quarenta e Oito) horas, o produto com avarias ou defeitos;
- 7.1.4. Atender prontamente a quaisquer exigências da Administração, inerentes ao objeto da presente licitação;
- 7.1.5. Comunicar à Administração, no prazo máximo de 24 (vinte e quatro) horas que antecede a data da entrega, os motivos que impossibilitem o cumprimento do prazo previsto, com a devida comprovação;
- 7.1.6. Manter, durante toda a execução do contrato, em compatibilidade com as obrigações assumidas, todas as condições de habilitação e qualificação exigidas na licitação;
- 7.1.7. Não transferir a terceiros, por qualquer forma, nem mesmo parcialmente, as obrigações assumidas, nem subcontratar qualquer das prestações a que está obrigada, exceto nas condições autorizadas no Termo de Referência ou na minuta de contrato;
- 7.1.8. Não permitir a utilização de qualquer trabalho do menor de dezesseis anos, exceto na condição de aprendiz para os maiores de quatorze anos; nem permitir a utilização do trabalho do menor de dezoito anos em trabalho noturno, perigoso ou insalubre;
- 7.1.9. Responsabilizar-se pelas despesas dos tributos, encargos trabalhistas, previdenciários, fiscais, comerciais, taxas, fretes, seguros, deslocamento de pessoal, prestação de garantia e quaisquer outras que incidam ou venham a incidir na execução do contrato.

8. OBRIGAÇÕES DA CONTRATANTE

8.1. A Contratante obriga-se a:

- 8.1.1. Receber provisoriamente o material, disponibilizando local, data e horário;
- 8.1.2. Verificar minuciosamente, no prazo fixado, a conformidade dos materiais recebidos provisoriamente com as especificações constantes do Edital e da proposta, para fins de aceitação e recebimento definitivos;
- 8.1.3. Acompanhar e fiscalizar o cumprimento das obrigações da Contratada, através de servidor especialmente designado;
- 8.1.4. Efetuar o pagamento no prazo previsto.

9. CONTROLE E FISCALIZAÇÃO DA EXECUÇÃO

- 9.1. A fiscalização da contratação será exercida por um representante da Administração, ao qual competirá dirimir as dúvidas que surgirem no curso da execução do contrato, e de tudo dará ciência à Administração.
- 9.1.1. O representante da Contratante deverá ter a experiência necessária para o acompanhamento e controle da execução do contrato.
- 9.2. A fiscalização de que trata este item não exclui nem reduz a responsabilidade da fornecedora, inclusive perante terceiros, por qualquer irregularidade, ainda que resultante de imperfeições técnicas, vícios redibitórios, ou emprego de material inadequado ou de qualidade inferior, e, na ocorrência desta, não implica em corresponsabilidade da Administração ou de seus agentes e prepostos, de conformidade com o art. 70 da Lei nº 8.666, de 1993.
- 9.3. O fiscal do contrato anotará em registro próprio todas as ocorrências relacionadas com a execução do contrato, indicando dia, mês e ano, bem como o nome dos funcionários



ESTADO DA PARAÍBA
PREFEITURA MUNICIPAL DE MAMANGUAPE
DEPARTAMENTO DE LICITAÇÕES

eventualmente envolvidos, determinando o que for necessário à regularização das faltas ou defeitos observados e encaminhando os apontamentos à autoridade competente para as providências cabíveis.

10. DAS SANÇÕES ADMINISTRATIVAS

10.1. A disciplina das sanções administrativas aplicáveis no curso da licitação e da contratação é aquela prevista no Edital e legislações correlatas.

Mamanguape -PB, 04 de Abril de 2018.

MARÍLIA MAGDALA TOSCANO MÁXIMO
Pregoeira

Aprovo o Termo de Referência em ___ de _____ de _____.

Maria Eunice do Nascimento Pessoa
Prefeita

Anexo



ESTADO DA PARAÍBA
PREFEITURA MUNICIPAL DE MAMANGUAPE
DEPARTAMENTO DE LICITAÇÕES

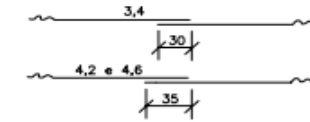
TUBOS DE CONCRETO ARMADO

TABELA DE ARMADURAS (POR METRO DE TUBO)

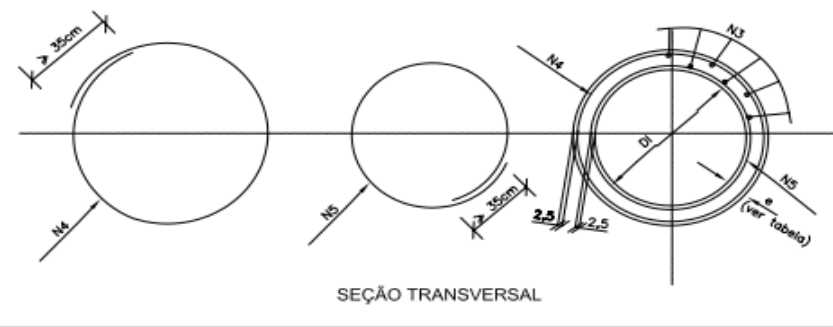
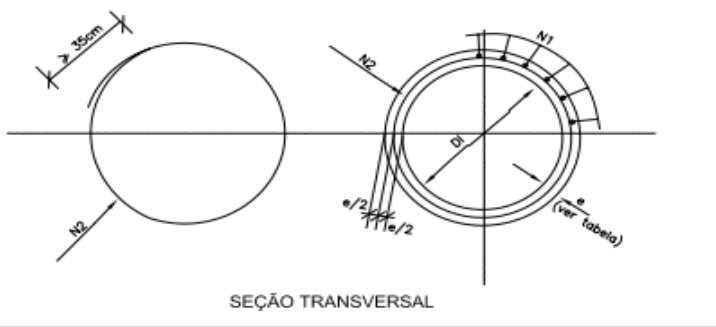
TUBOS TIPO CA-1 (ABNT)						TUBOS TIPO CA-2 (ABNT)						TUBOS TIPO CA-3 (ABNT)						TUBOS TIPO CA-4 (ABNT)									
FORMAS		ARMADURAS (CA-60B)				FORMAS		ARMADURAS (CA-60B)				FORMAS		ARMADURAS (CA-60B)				FORMAS		ARMADURAS (CA-60B)							
DI(cm)	e(cm)	N	Ø	ESP.	Q.	COMP.	DI(cm)	e(cm)	N	Ø	ESP.	Q.	COMP.	DI(cm)	e(cm)	N	Ø	ESP.	Q.	COMP.	DI(cm)	e(cm)	N	Ø	ESP.	Q.	COMP.
60	8	1	3,4	15	14	corr.	60	8	1	3,4	15	14	corr.	60	8	3	3,4	15	29	corr.	60	8	3	3,4	15	29	corr.
		2	4,6	10	10	240			2	5,0	9	11	240			4	5,0	10	10	260			4	6,0	10	10	260
80	10	1	3,4	15	18	corr.	80	10	1	4,2	20	14	corr.	80	10	3	4,2	20	28	corr.	80	10	3	4,2	20	28	corr.
		2	5,0	10	10	315			2	6,0	9	11	315			4	6,0	10	10	335			4	7,0	11	9	335
100	12	3	3,4	15	46	corr.	100	12	3	4,2	20	35	corr.	100	12	3	4,2	20	35	corr.	100	12	3	4,2	20	35	corr.
		4	4,6	10	10	405			4	6,0	12	8	405			4	6,0	9	11	405			4	7,0	9	11	405
120	13	5	4,6	10	10	365	120	13	5	6,0	12	8	365	120	13	5	6,0	9	11	365	120	13	5	7,0	9	11	365
		3	3,4	15	56	corr.			3	4,2	20	42	corr.			3	4,6	20	42	corr.			3	4,6	20	42	corr.
150	14	4	5,0	10	10	475	150	14	4	6,0	9	11	475	150	14	4	7,0	9	11	475	150	14	4	8,0	9	11	475
		5	5,0	10	10	425			5	6,0	9	11	425			5	7,0	9	11	425			5	8,0	9	11	425
150	14	3	4,2	20	51	corr.	150	14	3	4,6	20	51	corr.	150	14	3	4,6	20	51	corr.	150	14	3	4,6	20	51	corr.
		4	6,0	10	10	580			4	7,0	9	11	580			4	8,0	8	12	580			4	8,0	6	16	580
150	14	5	6,0	10	10	520	150	14	5	7,0	9	11	520	150	14	5	8,0	8	12	520	150	14	5	8,0	6	16	520

fck ≥ 15 MPa
AÇO CA-60B

DET. DE EMENDA
(EMENDAR EM POSIÇÕES DIFERENTES)



CA-1(ALTURA DE ATERRO) 1,0 Ø ≤ 3,5m						CA-2(ALTURA DE ATERRO) ≤ 5,0m						CA-3(ALTURA DE ATERRO) ≤ 7,0m						CA-4(ALTURA DE ATERRO) ≤ 8,5m									
RESUMO DE AÇO						RESUMO DE AÇO						RESUMO DE AÇO						RESUMO DE AÇO									
BITOLA	60	80	100	120	150	BITOLA	60	80	100	120	150	BITOLA	60	80	100	120	150	BITOLA	60	80	100	120	150				
Ø	kg/m	PESO(kg)	PESO(kg)	PESO(kg)	PESO(kg)	Ø	kg/m	PESO(kg)	PESO(kg)	PESO(kg)	PESO(kg)	Ø	kg/m	PESO(kg)	PESO(kg)	PESO(kg)	PESO(kg)	Ø	kg/m	PESO(kg)	PESO(kg)	PESO(kg)	PESO(kg)				
3,4	0,071	1	1	4	4	3,4	0,071	1	-	-	-	3,4	0,071	2	-	-	-	3,4	0,071	2	-	-	-				
4,2	0,109	-	-	-	6	4,2	0,109	-	2	4	5	4,2	0,109	-	3	4	-	4,2	0,109	-	3	-	-				
4,6	0,130	3	-	10	-	4,6	0,130	-	-	-	7	4,6	0,130	-	-	6	7	4,6	0,130	-	-	5	6	7			
5,0	0,154	-	5	-	14	-	5,0	0,154	4	-	-	5,0	0,154	8	-	-	-	6,0	0,222	11	-	-	-				
6,0	0,222	-	-	-	24	6,0	0,222	-	8	14	22	6,0	0,222	-	14	19	-	7,0	0,302	-	17	26	-				
						7,0	0,302	-	-	-	37	7,0	0,302	-	-	30	-	8,0	0,393	-	-	39	69				
												8,0	0,393	-	-	-	52										
TOTAIS		4	6	14	18	30	TOTAIS		5	10	18	27	44	TOTAIS		10	17	23	36	59	TOTAIS		13	20	31	45	76



NOTAS:
1 - Dimensões em cm;

MT	DEPARTAMENTO NACIONAL DE INFRA-ESTRUTURA DE TRANSPORTES - DNIT	IPR
TUBOS DE CONCRETO ARMADO		
ALBUM DE PROJETOS-TIPO DE DISPOSITIVOS DE DRENAGEM		DESENHO 6.2



ESTADO DA PARAÍBA
PREFEITURA MUNICIPAL DE MAMANGUAPE
DEPARTAMENTO DE LICITAÇÕES

ANEXO II - MINUTA DA ATA DE REGISTRO DE PREÇOS

PREFEITURA MUNICIPAL DE MAMANGUAPE
ATA DE REGISTRO DE PREÇOS

Pregão Presencial nº 012/2018

No dia__de_____ de 20__, a Prefeitura Municipal de Mamanguape , situada Na Rua_____, nº ____, Bairro _____, Cidade _____, inscrito no CNPJ sob o nº _____, representado pelo _____, nos termos da Lei nº 10.520, de 17 de julho de 2002, alterações, subsidiariamente a Lei nº 8.666, de 21 de junho de 1993 e alterações, do Decreto nº 7.892 e demais normas legais aplicáveis, em face da classificação da proposta apresentada no Pregão presencial nº 012/2018, RESOLVE registrar o preço ofertado pelo Fornecedor Beneficiário _____, localizado _____, inscrito no CNPJ sob o nº _____, representado pelo _____ conforme quadro abaixo:

Item	Descrição completa do objeto/marca	Quantidade Anual	Preço Unitário	Valor Anual
		(B)	(A)	(C) = (A)x(B)
1				
2				
TOTAL ANUAL (R\$)				

Adjudicação do Objeto: será por preço unitário.

Da possibilidade de adesão de Órgãos não participantes: Será permitida a adesão a ata de registro de preço por todos os órgãos da Administração Pública que desejarem fazer uso da mesma, desde que autorizado pela Prefeitura Municipal de Mamanguape, e aceito pelo fornecedor, até o limite do dobro do quantitativo de cada item registrado na Ata de Registro de Preço.

Da validade de ata de registro de preço: A ata de registro de preço terá validade de 12 (doze) meses, a contar de sua publicação no Diário Oficial.

1. DO PRAZO E DOTAÇÃO

1.1 O prazo início do fornecimento do objeto ora licitado, conforme suas características e as necessidades da Prefeitura, e que admite prorrogação nos casos previstos pela Lei 8.666/93, considerado a partir da emissão da ordem de compra. As despesas decorrentes do objeto da presente licitação correrão por conta do orçamento vigente Recursos Próprios do Município.

2. DO PAGAMENTO

2.1 O pagamento será realizado mediante processo regular e em observância às normas e procedimentos adotados pela Prefeitura, da seguinte maneira: Até 30 (trinta dias) após a execução total do objeto solicitado.

2.2 O pagamento será feito mediante cheque nominal do Banco do Brasil ou outra instituição bancária da contratante.

2.3 O pagamento somente será efetuado após o “atesto”, pelo servidor competente, da Nota Fiscal/Fatura apresentada pela Contratada, condicionado à verificação da conformidade da Nota Fiscal/Fatura apresentada pela Contratada e do regular cumprimento das obrigações assumidas.

2.4 Havendo erro na apresentação da Nota Fiscal/Fatura ou dos documentos pertinentes à contratação, ou, ainda, circunstância que impeça a liquidação da despesa, o pagamento ficará pendente até que a Contratada



ESTADO DA PARAÍBA
PREFEITURA MUNICIPAL DE MAMANGUAPE
DEPARTAMENTO DE LICITAÇÕES

providencie as medidas saneadoras. Nesta hipótese, o prazo para pagamento iniciar-se-á após a comprovação da regularização da situação, não acarretando qualquer ônus para a Contratante.

2.5 Nos casos de eventuais atrasos de pagamento, desde que a Contratada não tenha concorrido de alguma forma para tanto, o valor devido deverá ser acrescido de encargos moratórios proporcionais aos dias de atraso, apurados desde a data limite prevista para o pagamento até a data do efetivo pagamento à taxa de 6% (seis por cento) ao ano, aplicando-se a seguinte fórmula:

$$EM = I \times N \times P$$

EM = Encargos Moratórios a serem acrescidos ao valor originariamente devido

I = índice de atualização financeira, calculado segundo a fórmula:

$$I = \frac{(Tx/100)}{365}$$

Tx = utilizar IPCA (IBGE)

N = Número de dias entre a data limite previstos para o pagamento e a data do efetivo pagamento

VP = Valor da Parcela em atraso

3. DA ATA DE REGISTRO DE PREÇO

3.1. Homologado o resultado da licitação, o licitante vencedor será convocado para, no prazo de 05 dias úteis, assinar a Ata de Registro de Preços, que, depois de cumpridos os requisitos de publicidade, terá efeito de compromisso entre as partes.

3.1.1. Deverá ser incluído para formação de cadastro de reserva, na respectiva Ata o registro dos licitantes que aceitarem cotar os materiais com preços iguais ao do licitante vencedor, na sequência da classificação do certame, na forma do disposto no artigo 11, §1º do Decreto 7.892/13, respeitando-se, nas contratações, a ordem de classificação dos licitantes registrados na Ata.

3.1.2. O registro a que se refere à condição 3.1.1 tem por objetivo a formação de cadastro de reserva, no caso de exclusão do primeiro colocado da ata, nas hipóteses previstas nos artigos 20 e 21 do Decreto nº 7.892/13.

3.2. O prazo de convocação poderá ser prorrogado uma vez, por igual período, quando solicitado pela licitante durante o seu transcurso, desde que ocorra motivo justificado e aceito pela Prefeitura Municipal de Mamanguape.

3.3. Caso o licitante não assine a Ata de Registro de Preços no prazo estabelecido neste edital, bem assim, não mantenha as condições de habilitação, sem prejuízo das penalidades cabíveis, a Prefeitura declarará sem efeito os atos de classificação final, adjudicação e homologação e convocará licitantes remanescentes, na ordem de classificação.

3.3.1. Os autos do processo licitatório serão encaminhados a Pregoeira para que providencie a convocação, através de aviso no Diário Oficial do Estado, dos demais licitantes classificados para sessão de reabertura do certame.

3.3.2. Iniciada a reunião, a Pregoeira negociará a redução do preço com o licitante e, em seguida, procederá conforme o disposto neste edital.

3.3.3. Caso não obtenha sucesso na negociação com o segundo colocado, a Pregoeira negociará com o licitante subsequente e, assim sucessivamente, na ordem de classificação, até a apuração de proposta que atenda as condições do edital.

3.3.4. Obtida proposta que atenda às exigências do edital e verificada a habilitação do licitante, a Pregoeira negociará com o licitante para que o mesmo reduza seu preço ao valor da proposta do licitante mais bem classificado, tendo como objetivo a formação do cadastro de reserva, na forma do artigo 11, §1º do Decreto 7.892/13.

3.3.5. Finalizados os procedimentos acima, a Pregoeira adjudicará o objeto licitado ao licitante vencedor.

3.4. A licitante vencedora deverá manter todas as condições de habilitação para a assinatura da Ata, bem como durante o período de sua vigência.



ESTADO DA PARAÍBA
PREFEITURA MUNICIPAL DE MAMANGUAPE
DEPARTAMENTO DE LICITAÇÕES

- 3.5. A Ata de Registro de Preços terá validade de 12 (doze) meses, a contar da data de publicação no Diário Oficial do Estado.
- 3.6. A existência de preços registrados não obriga a Prefeitura Municipal de Mamanguape firmar as contratações que deles poderão advir.
- 3.7. A Prefeitura órgão gerenciado da ATA-RP acompanhará, periodicamente, os preços praticados no mercado para os materiais registrados e nas mesmas condições de fornecimento, para fins de controle e fixação do valor máximo a ser pago pela Administração.
- 3.8. É vedado efetuar acréscimos nos quantitativos fixados pela ata de registro de preços, inclusive o acréscimo de que trata o § 1º do artigo 65 da Lei nº 8.666/93.
- 3.9. Em caso de adesões, caberá ao fornecedor beneficiário da ata de registro de preço, observados as condições nela estabelecidas, optar pela aceitação ou não do fornecimento decorrente de adesão, desde que não prejudique as obrigações presentes e futuras decorrentes da ata, assumidas com o órgão gerenciador.
- 3.9.1. As adesões às atas somente poderão ser efetuadas com autorização do órgão gerenciador e, no caso, após a primeira aquisição ou contratação por órgão integrante da ata. Após a autorização do órgão gerenciador, o “carona” deverá efetivar a aquisição ou contratação solicitada em até noventa dias, observado o prazo de vigência da ata.
- 3.9.2. Para fins de autorização, só serão aceitos pedidos de adesões às atas que não excedam, por órgão ou entidade solicitante, a cem por cento dos quantitativos dos itens registrados na Ata de Registro de Preços.
- 3.9.3. O quantitativo decorrente das adesões à ata de registro de preços não poderá exceder, na totalidade, ao dobro do quantitativo de cada item registrado na ata de registro de preços para o órgão gerenciador.

4. DA REVISÃO DOS PREÇOS

- 4.1. Os preços registrados permanecerão fixos e irrevogáveis pelo período de 12 (doze) meses.
- 4.2. A revisão de preços só será admitida no caso de comprovação do desequilíbrio econômico- financeiro, a ser feita, preferencialmente, através de notas fiscais de aquisição de matérias-primas, lista de preços de fabricante ou outros que demonstrem indiscutivelmente a elevação do custo do objeto.
- 4.3. Para a concessão desta revisão, a empresa deverá comunicar a Prefeitura Municipal de Mamanguape à variação dos preços, por escrito e imediatamente, com pedido justificado, anexando os documentos comprobatórios da majoração.
- 4.4. Durante o período de análise do pedido, a empresa deverá efetuar a entrega dos materiais pelo preço registrado, mesmo que a revisão seja posteriormente julgada procedente.
- 4.5. Quando o preço inicialmente registrado, por motivo superveniente, tornar-se superior ao preço praticado no mercado a Prefeitura convocará o fornecedor visando a negociação para redução de preços e sua adequação ao praticado pelo mercado.
- 4.6. A ordem de classificação das licitantes que aceitarem reduzir seus preços aos valores de mercado observará a classificação original.
- 4.7. Quando o preço de mercado tornar-se superior aos preços registrados e o fornecedor, mediante requerimento devidamente comprovado, não puder cumprir o compromisso, a Prefeitura poderá liberá-lo do compromisso assumido, sem aplicação da penalidade, confirmando a veracidade dos motivos e comprovantes apresentados, desde que a comunicação ocorra antes do pedido de fornecimento.
- 4.8. Ocorrendo a situação acima descrita, a Prefeitura poderá, ainda, convocar os demais fornecedores para assegurar igual oportunidade de negociação.
- 4.9. Não havendo êxito nas negociações, a Prefeitura deverá proceder à revogação da ata de registro de preços, adotando as medidas cabíveis para obtenção da contratação mais vantajosa.
- 4.10. O licitante vencedor somente será liberado, sem penalidade, do compromisso assumido na Ata de Registro de Preços quando:
- 4.11. Os fornecedores que não aceitarem reduzir seus preços aos valores praticados pelo mercado serão liberados do compromisso assumido, sem aplicação de penalidade.
- 4.12. Quando o preço de mercado tornar-se superior aos preços registrados e o fornecedor não puder cumprir o compromisso.
- 4.13. A pedido do fornecedor.



ESTADO DA PARAÍBA
PREFEITURA MUNICIPAL DE MAMANGUAPE
DEPARTAMENTO DE LICITAÇÕES

5. DO CANCELAMENTO DO REGISTRO DE PREÇOS

5.1. O fornecedor terá seu registro cancelado quando:

5.1.1. Descumprir as condições da Ata de Registro de Preços;

5.1.2. Não assinar o contrato ou instrumento equivalente no prazo estabelecido pela Prefeitura, sem justificativa aceitável;

5.1.3. Não aceitar reduzir o seu preço registrado, na hipótese de este se tornar superior àqueles praticados no mercado;

5.1.4. Sofrer sanção prevista nos incisos III ou IV do caput do artigo 87 da Lei nº 8.666/93 ou no artigo 7º da Lei nº 10.520/02;

5.2. Poderá ainda ser cancelado o registro de preços na ocorrência de fato superveniente, decorrente de caso fortuito ou força maior, que prejudique o cumprimento da ata, devidamente comprovados e justificados:

5.2.1. Por razão de interesse público; ou

5.2.2. A pedido do fornecedor.

5.3. Em qualquer caso, assegurados o contraditório e a ampla defesa, o cancelamento ocorrerá mediante determinação da Prefeitura Municipal de Mamanguape.

6. DOS PRAZOS, DAS CONDIÇÕES E DO LOCAL DE ENTREGA DO OBJETO DA LICITAÇÃO.

6.1 Prazos, condições e local de entrega do objeto da licitação serão disciplinados pelo termo de referência.

7 - DAS SANÇÕES PARA O CASO DE INADIMPLEMENTO

7.1 - A Contratada ficará sujeita às seguintes penalidades, garantida a prévia defesa, pela inexecução total ou parcial do objeto:

a) Advertência por escrito sobre o descumprimento do contrato e outras obrigações assumidas, quando considerados faltas leves, e a determinação da adoção das necessárias medidas de correção;

b) Multa, observados os seguintes limites:

b.1) de 0,3% (três décimos por cento) por dia, a partir do primeiro dia útil subsequente ao do vencimento do prazo para cumprimento da obrigação, até o trigésimo dia de atraso, sobre o valor dos materiais não entregue;

b.2) de 5% (cinco por cento) sobre o valor do material não entregue, a partir do primeiro dia útil subsequente ao do vencimento do prazo para cumprimento das obrigações, no caso de atraso superior a 30 (trinta) dias na entrega dos materiais constantes do instrumento contratual, ou entrega de objeto com vícios ou defeitos ocultos que o torne impróprio ao uso a que é destinado, ou diminuíam-lhe o valor ou, ainda, fora das especificações contratadas;

b.3) de 0,3% (três décimos por cento) por dia, pelo descumprimento de qualquer cláusula ou condição prevista neste Contrato e não discriminado nas alíneas anteriores, sobre o valor contratado, contada da comunicação da Contratante (via internet, fax, correio etc.), até cessar a inadimplência.

c) Impedimento de contratar com a Administração Pública Municipal, pelo prazo de até 02 (dois) anos, e suspensão por até 05 (cinco) anos no Cadastro de Fornecedores do Município.

d) Declaração de inidoneidade para contratar com a Administração Pública enquanto perdurarem os motivos determinantes da punição ou até que seja promovida a reabilitação perante a própria autoridade que aplicou a penalidade, que será concedida sempre que o contratado ressarcir a Administração pelos prejuízos resultantes e depois de decorrido o prazo de 02 (dois) anos da declaração da penalidade.

7.2 – O valor da multa aplicada será retido dos pagamentos devidos à Contratada e, caso não sejam suficientes, a diferença será cobrada de acordo com a legislação em vigor.

7.3 - As sanções previstas nas cláusulas “a)” a “c)” poderão ser aplicadas cumulativamente, ou não, de acordo com a gravidade da infração, facultada ampla defesa à Contratada, no prazo de 05 (cinco) dias úteis a contar da intimação do ato, salvo na hipótese de aplicação de declaração de inidoneidade para licitar e contratar, cujo prazo de defesa será de 10 (dez) dias úteis.



ESTADO DA PARAÍBA
PREFEITURA MUNICIPAL DE MAMANGUAPE
DEPARTAMENTO DE LICITAÇÕES

7.4 - As penalidades só poderão ser relevadas nas hipóteses de caso fortuito ou força maior, devidamente justificado e comprovado, a juízo da Administração.

a) A critério da Administração, poderão ser suspensas as penalidades, no todo ou em parte, quando o atraso na entrega dos materiais for devidamente justificado pelo Fornecedor e aceito pela Contratante, que fixará novo prazo, este improrrogável, para a completa execução das obrigações assumidas.

7.5 - A inexecução parcial ou total do contratado, nos termos do art. 79 da Lei Federal nº. 8.666/93 poderá implicar a imediata rescisão unilateral deste Contrato, com a aplicação das penalidades cabíveis, observada a conclusão do processo administrativo pertinente;

7.6 - As partes não serão responsabilizadas pela inexecução contratual ou eventuais atrasos decorrentes de eventos configuradores de força maior ou caso fortuito, como tais caracterizados em lei civil.

7.7 - As multas aplicadas deverão ser recolhidas ao Tesouro Municipal no prazo de 05 (cinco) dias, a contar da data da notificação, podendo a Contratante descontar o seu valor das notas fiscais e/ou faturas. Em caso de inexistência ou insuficiência de crédito da Contratada, o valor devido será cobrado administrativamente ou inscrito como Dívida Ativa do Município e cobrado mediante processo de execução fiscal, com os encargos correspondentes.

7.8 - Ficarão ainda sujeitos às penalidades previstas nos incisos III e IV, do artigo 87, da Lei nº 8666/93 e alterações posteriores, os profissionais ou as empresas que:

- a) Tenham, sofrido condenação definitiva por praticarem, por meios dolosos, fraude fiscal no recolhimento de quaisquer tributos;
- b) Tenham praticado atos ilícitos visando frustrar os objetivos da licitação;
- c) Demonstrem não possuir idoneidade para contratar com a Administração em virtude de atos ilícitos praticados.

Mamanguape /PB, _____ de _____ de 20____.

[Razão social da empresa]

Representante legal: [nome completo]

CI:[número e órgão emissor]

CPF:[número]

Instrumento de outorga de poderes:[procuração/contrato social/estatuto social]



ESTADO DA PARAÍBA
PREFEITURA MUNICIPAL DE MAMANGUAPE
DEPARTAMENTO DE LICITAÇÕES

MINUTA DO CONTRATO

PREGÃO PRESENCIAL N.º 012/2018-SRP

CONTRATO N.º: ____/2018

TERMO DE CONTRATO QUE ENTRE SI CELEBRAM A PREFEITURA DE MAMANGUAPE, E A EMPRESA: *** , TENDO POR OBJETIVO: AQUISIÇÃO DE TUBOS DE CONCRETO DO TIPO MACHO E FÊMEA PARA SER UTILIZADO NA DRENAGEM PLUVIAL EM VIAS DO MUNICÍPIO DE MAMANGUAPE.**

PARTES CONTRATANTES

De um lado como CONTRATANTE, e assim denominado no presente instrumento, o Município de MAMANGUAPE, Estado da Paraíba, com Sede na Rua Duque de Caxias, s/n, CEP.: 58.280.000, Centro – MAMANGUAPE-PB, inscrito no CNPJ/MF sob o n.º 08.898.124/0001-48, ora representado pelo Senhora Prefeita Municipal a Senhora Maria Eunice do Nascimento Pessoa, portador da Cédula de Identidade – RG ***** e do CPF n.º*****, residente e domiciliado na ***** , cidade: *****/PB, e de outro lado , como CONTRATADA, e assim denominado no presente instrumento, a Empresa: ***** , com sede na ***** , N.º ***; BAIRRO: ***** , CIDADE: *****; CNPJ: ***** E INSC. EST.: ***** representado pelo representante legal o senhor***** , CPF***** e RG*****.

As partes assim nomeadas e qualificadas, pelo presente instrumento particular de Contrato Administrativo e na melhor forma de direito, têm, entre si, ajustado o presente, subordinados à Lei Federal n.º 8.666/93 e suas alterações posteriores, bem como vinculado a **PREGÃO PRESENCIAL n.º 012/2018**.

CLÁUSULA PRIMEIRA - DO OBJETO

1.1 A CONTRATADA se obriga a fornecer os tubos de concreto condicionadores de ar, conforme proposta apresentada que fica fazendo parte integrante deste CONTRATO, do seguinte OBJETO, como segue:

ITENS	Especificação dos materiais	QTD	UND	VALOR UNIT	VALOR TOTAL
TOTAL					R\$ *****

CLÁUSULA SEGUNDA - DA VIGÊNCIA

2.1 O início do fornecimento será 24 (vinte e quatro) horas após a assinatura do contrato.

2.2 O Contrato vigorará a contar de sua assinatura pelas partes no prazo até **/**/****. O prazo constante nesta cláusula poderá ser prorrogado, em havendo acordo entre ambas as partes, depois de observado o Art. 57 da Lei Federal n.º 8.666/93.



ESTADO DA PARAÍBA
PREFEITURA MUNICIPAL DE MAMANGUAPE
DEPARTAMENTO DE LICITAÇÕES

CLÁUSULA TERCEIRA – DAS GARANTIAS

3.1 Não será exigido garantia para assinatura do contrato.

CLÁUSULA QUARTA – DA ALTERAÇÃO CONTRATUAL

4.1 A CONTRATADA fica obrigada a aceitar, nas mesmas condições contratuais, os acréscimos ou supressões que se fizerem no fornecimento, até 25% (Vinte e Cinco por Cento) e acordo com o que preceitua o Art. 65, Parágrafo 1.º da Lei Federal n.º 8.666/93.

CLÁUSULA QUINTA – DAS OBRIGAÇÕES DA CONTRATANTE

- 5.1 A Contratante obriga-se a:
- 5.2 Receber provisoriamente os materiais, disponibilizando local, data e horário;
- 5.3. Verificar minuciosamente, no prazo fixado, a conformidade dos materiais recebidos provisoriamente com as especificações constantes do Edital e da proposta, para fins de aceitação e recebimento definitivos;
- 5.4. Acompanhar e fiscalizar o cumprimento das obrigações da Contratada, através de servidor especialmente designado;
- 5.5. Efetuar o pagamento no prazo previsto.

CLÁUSULA SEXTA – DAS OBRIGAÇÕES DO CONTRATADO

- 6.1. A Contratada deve cumprir todas as obrigações constantes no Edital, seus anexos e sua proposta, assumindo como exclusivamente seus os riscos e as despesas decorrentes da boa e perfeita execução do objeto e, ainda:
 - 6.1.1. Efetuar a entrega dos materiais em perfeitas condições, no prazo e locais indicados pela Administração, em estrita observância das especificações do Edital e da proposta, acompanhado da respectiva nota fiscal constando detalhadamente as indicações da marca, fabricante, modelo e prazo de garantia;
 - 6.1.1.1. Os materiais devem estar acompanhados, ainda, quando for o caso, do manual do usuário, com uma versão em português, e da relação da rede de assistência técnica autorizada;
 - 6.1.2. Responsabilizar-se pelos vícios e danos decorrentes do produto, de acordo com os artigos 12, 13, 18 e 26, do Código de Defesa do Consumidor (Lei nº 8.078, de 1990), inclusive quanto a garantia dos equipamentos por vício ou defeito de fabricação de no mínimo 12 (doze) meses;
 - 6.1.3. substituir, reparar, corrigir, remover, ou reconstruir, às suas expensas, no prazo máximo de 48 (Quarenta e Oito) horas, o produto com avarias ou defeitos;
 - 6.1.4. Atender prontamente a quaisquer exigências da Administração, inerentes ao objeto da presente licitação;
 - 6.1.5. Comunicar à Administração, no prazo máximo de 24 (vinte e quatro) horas que antecede a data da entrega, os motivos que impossibilitem o cumprimento do prazo previsto, com a devida comprovação;
 - 6.1.6. Manter, durante toda a execução do contrato, em compatibilidade com as obrigações assumidas, todas as condições de habilitação e qualificação exigidas na licitação;
 - 6.1.7. Não transferir a terceiros, por qualquer forma, nem mesmo parcialmente, as obrigações assumidas, nem subcontratar qualquer das prestações a que está obrigada, exceto nas condições autorizadas no Termo de Referência ou na minuta de contrato;
 - 6.1.8. Não permitir a utilização de qualquer trabalho do menor de dezesseis anos, exceto na condição de aprendiz para os maiores de quatorze anos; nem permitir a utilização do trabalho do menor de dezoito anos em trabalho noturno, perigoso ou insalubre;
 - 6.1.9. Responsabilizar-se pelas despesas dos tributos, encargos trabalhistas, previdenciários, fiscais, comerciais, taxas, fretes, seguros, deslocamento de pessoal, prestação de garantia e quaisquer outras que incidam ou venham a incidir na execução do contrato.

CLÁUSULA SÉTIMA – DO FORNECIMENTO



ESTADO DA PARAÍBA
PREFEITURA MUNICIPAL DE MAMANGUAPE
DEPARTAMENTO DE LICITAÇÕES

7.1. A entrega será de forma parcelada de acordo com a necessidade da Prefeitura e quando requisitada, deverá ser em entregue em até 05 (cinco) dias após o recebimento da ordem de fornecimento, contendo a especificação dos materiais, marcas e a quantidade, devidamente autorizada e identificada.

7.2. Os materiais serão recebidos provisoriamente no prazo de 72 (Setenta e Duas) horas, pelo (a) responsável pelo acompanhamento e fiscalização do contrato, para efeito de posterior verificação de sua conformidade com as especificações constantes neste Termo de Referência e na proposta.

7.3. Os materiais poderão ser rejeitados, no todo ou em parte, quando em desacordo com as especificações constantes neste Termo de Referência e na proposta, devendo ser substituídos no prazo de 48 (Quarenta e Oito) horas, a contar da notificação da contratada, às suas custas, sem prejuízo da aplicação das penalidades.

7.4. Os materiais serão recebidos definitivamente no prazo 48 (Quarenta e Oito) horas, contados do recebimento provisório, após a verificação da qualidade e quantidade do material e consequente aceitação mediante termo circunstanciado.

7.4.1. Na hipótese de a verificação a que se refere o subitem anterior não ser procedida dentro do prazo fixado, reputar-se-á como realizada, consumando-se o recebimento definitivo no dia do esgotamento do prazo.

7.5. O recebimento provisório ou definitivo do objeto não exclui a responsabilidade da contratada pelos prejuízos resultantes da incorreta execução do contrato.

CLÁUSULA OITAVA – DOS PREÇOS

8.1 Fica ajustado o preço, conforme segue:

8.2 O valor total do CONTRATO é de R\$0,00 (Por extenso), onerando as seguintes dotações: **02.070 – Secretaria de Desenvolvimento Urbano – 15. 452.0323.2028 – Manutenção das Ativ da Secretaria de Desenvolvimento Urbano – 3390.30.99 Material de Consumo.**

CLÁUSULA NONA – DA REVISÃO

9.1. Os preços registrados permanecerão fixos e irrevogáveis pelo período de 12 (doze) meses.

9.2. A revisão de preços só será admitida no caso de comprovação do desequilíbrio econômico- financeiro, a ser feita, preferencialmente, através de notas fiscais de aquisição de matérias-primas, lista de preços de fabricante ou outros que demonstrem indiscutivelmente a elevação do custo do objeto.

9.3. Para a concessão desta revisão, a empresa deverá comunicar a Prefeitura Municipal de Mamanguape variação dos preços, por escrito e imediatamente, com pedido justificado, anexando os documentos comprobatórios da majoração.

9.4. Durante o período de análise do pedido, a empresa deverá efetuar a entrega dos materiais pelo preço registrado, mesmo que a revisão seja posteriormente julgada procedente.

9.5. Quando o preço inicialmente registrado, por motivo superveniente, tornar-se superior ao preço praticado no mercado a Prefeitura convocará o fornecedor visando à negociação para redução de preços e sua adequação ao praticado pelo mercado.

9.6. A ordem de classificação das licitantes que aceitarem reduzir seus preços aos valores de mercado observará a classificação original.

9.7. Quando o preço de mercado tornar-se superior aos preços registrados e o fornecedor, mediante requerimento devidamente comprovado, não puder cumprir o compromisso, a Prefeitura poderá liberá-lo do compromisso assumido, sem aplicação da penalidade, confirmando a veracidade dos motivos e comprovantes apresentados, desde que a comunicação ocorra antes do pedido de fornecimento.

9.8. Ocorrendo a situação acima descrita, a Prefeitura poderá, ainda, convocar os demais fornecedores para assegurar igual oportunidade de negociação.

9.9. Não havendo êxito nas negociações, a Prefeitura deverá proceder à revogação da ata de registro de preços, adotando as medidas cabíveis para obtenção da contratação mais vantajosa.

9.10. O licitante vencedor somente será liberado, sem penalidade, do compromisso assumido na Ata de Registro de Preços quando:

9.11. Os fornecedores que não aceitarem reduzir seus preços aos valores praticados pelo mercado serão liberados do compromisso assumido, sem aplicação de penalidade.



ESTADO DA PARAÍBA
PREFEITURA MUNICIPAL DE MAMANGUAPE
DEPARTAMENTO DE LICITAÇÕES

9.12. Quando o preço de mercado tornar-se superior aos preços registrados e o fornecedor não puder cumprir o compromisso.

9.13. A pedido do fornecedor.

CLÁUSULA DÉCIMA - DAS CONDIÇÕES DE PAGAMENTO

10.1 O pagamento pela aquisição dos materiais será efetuado diretamente à CONTRATADA, ou Representante Legal, através da Tesouraria Municipal; mensalmente em até 30 dias da emissão da documentação fiscal e atesto pelo servidor competente.

10.1.1 Quando a data prevista para o pagamento coincidir com finais de semana, feriado, o mesmo será efetuado no primeiro dia útil subsequente.

10.2 O pagamento somente será efetivado mediante apresentação pela CONTRATADA da referida documentação fiscal.

10.3 Nos casos de eventuais atrasos de pagamento, desde que a CONTRATADA não tenha concorrido de alguma forma para tanto, o valor devido deverá ser acrescido de encargos moratórios proporcionais aos dias de atraso, apurados desde a data limite prevista para o pagamento até a data do efetivo pagamento, à taxa de 6% (seis por cento) ao ano, aplicando-se a seguinte fórmula:

$$EM = I \times N \times VP$$

EM = Encargos Moratórios a serem acrescidos ao valor originariamente devido

I = Índice de atualização financeira, calculado segundo a fórmula:

$$I = \left(\frac{6}{100} \right)^{\frac{N}{365}}$$

N = Número de dias entre a data limite previstos para o pagamento e a data do efetivo pagamento

VP = Valor da Parcela em atraso

CLÁUSULA DÉCIMA PRIMEIRA - DAS PENALIDADES

11.1 - A Contratada ficará sujeita às seguintes penalidades, garantida a prévia defesa, pela inexecução total ou parcial do objeto:

a) Advertência por escrito sobre o descumprimento do contrato e outras obrigações assumidas, quando considerados faltas leves, e a determinação da adoção das necessárias medidas de correção;

b) Multa, observados os seguintes limites:

b.1) de 0,3% (três décimos por cento) por dia, a partir do primeiro dia útil subsequente ao do vencimento do prazo para cumprimento da obrigação, até o trigésimo dia de atraso, sobre o valor dos materiais não entregues;

b.2) de 5% (cinco por cento) sobre o valor dos materiais não entregues, a partir do primeiro dia útil subsequente ao do vencimento do prazo para cumprimento das obrigações, no caso de atraso superior a 30 (trinta) dias no fornecimento constantes do instrumento contratual, ou entrega de objeto com vícios ou defeitos ocultos que o torne impróprio ao uso a que é destinado, ou diminuam-lhe o valor ou, ainda, fora das especificações contratadas;

b.3) de 0,3% (três décimos por cento) por dia, pelo descumprimento de qualquer cláusula ou condição prevista neste Contrato e não discriminado nas alíneas anteriores, sobre o valor contratado, contada da comunicação da Contratante (via internet, fax, correio etc.), até cessar a inadimplência.

c) Impedimento de contratar com a Administração Pública Municipal, pelo prazo de até 02 (dois) anos, e suspensão por até 05 (cinco) anos no Cadastro de Fornecedores do Município.

d) Declaração de inidoneidade para contratar com a Administração Pública enquanto perdurarem os motivos determinantes da punição ou até que seja promovida a reabilitação perante a própria autoridade que aplicou a penalidade, que será concedida sempre que o contratado ressarcir a Administração pelos prejuízos resultantes e depois de decorrido o prazo de 02 (dois) anos da declaração da penalidade.

11.2 - O valor da multa aplicada será retido dos pagamentos devidos à Contratada e, caso não sejam suficientes, a diferença será cobrada de acordo com a legislação em vigor.



ESTADO DA PARAÍBA
PREFEITURA MUNICIPAL DE MAMANGUAPE
DEPARTAMENTO DE LICITAÇÕES

11.3 - As sanções previstas nas cláusulas “a)” a “c)” poderão ser aplicadas cumulativamente, ou não, de acordo com a gravidade da infração, facultada ampla defesa à Contratada, no prazo de 05 (cinco) dias úteis a contar da intimação do ato, salvo na hipótese de aplicação de declaração de inidoneidade para licitar e contratar, cujo prazo de defesa será de 10 (dez) dias úteis.

11.4 - As penalidades só poderão ser relevadas nas hipóteses de caso fortuito ou força maior, devidamente justificado e comprovado, a juízo da Administração.

a) A critério da Administração, poderão ser suspensas as penalidades, no todo ou em parte, quando o atraso no fornecimento dos materiais for devidamente justificado pelo Fornecedor e aceito pela Contratante, que fixará novo prazo, este improrrogável, para a completa execução das obrigações assumidas.

11.5 - A inexecução parcial ou total do contratado, nos termos do art. 79 da Lei Federal n.º 8.666/93 poderá implicar a imediata rescisão unilateral deste Contrato, com a aplicação das penalidades cabíveis, observada a conclusão do processo administrativo pertinente;

11.6 - As partes não serão responsabilizadas pela inexecução contratual ou eventuais atrasos decorrentes de eventos configuradores de força maior ou caso fortuito, como tais caracterizados em lei civil.

11.7 - As multas aplicadas deverão ser recolhidas ao Tesouro Municipal no prazo de 05 (cinco) dias, a contar da data da notificação, podendo a Contratante descontar o seu valor das notas fiscais e/ou faturas. Em caso de inexistência ou insuficiência de crédito da Contratada, o valor devido será cobrado administrativamente ou inscrito como Dívida Ativa do Município e cobrado mediante processo de execução fiscal, com os encargos correspondentes.

11.8 - Ficarão ainda sujeitos às penalidades previstas nos incisos III e IV, do artigo 87, da Lei n.º 8666/93 e alterações posteriores, os profissionais ou as empresas que:

a) Tenham, sofrido condenação definitiva por praticarem, por meios dolosos, fraude fiscal no recolhimento de quaisquer tributos;

b) Tenham praticado atos ilícitos visando frustrar os objetivos da licitação;

c) Demonstrem não possuir idoneidade para contratar com a Administração em virtude de atos ilícitos praticados.

CLÁUSULA DÉCIMA SEGUNDA - DA RESCISÃO CONTRATUAL

12.1 A rescisão Contratual poderá ser:

12.1.1– Determinado por ato unilateral e escrito da CONTRATANTE, nos casos enumerados no Art. 78 da Lei Federal n.º 8.666/93.

12.1.2– Amigável, por acordo entre as partes, mediante autorização escrita e fundamentada da Autoridade competente, reduzida a termo no Processo Licitatório, desde que haja conveniência da CONTRATANTE.

12.1.3 Em caso de rescisão prevista nos Incisos XII e XVII do Art. 78 da Lei Federal n.º 8.666/93, sem que haja culpa do CONTRATADO, será essa ressarcida dos prejuízos regulamentares comprovados, quando os houver sofrido.

12.1.4 A rescisão Contratual de que trata o Inciso I do Art. 78 da Lei Federal n.º 8.666/93 acarretará as conseqüências previstas no Art. 80, Incisos I e IV, no que couber ambos da Lei Federal n.º 8.666/93.

12.1.5 A CONTRATADA reconhecerá os direitos da CONTRATANTE em caso de rescisão administrativa prevista no art. 77 da Lei n.º 8.666, de 1993.

CLÁUSULA DÉCIMA TERCEIRA - DO FORO

13.1 Fica desde já eleito o Foro da Comarca de **Mamanguape**, Estado da Paraíba, para dirimir questões resultantes ou relativas à aplicação/ou execução deste Contrato, não resolvidas na esfera Administrativa.

E por estarem assim justos Contratados e Concordantes com todas as Cláusulas e condições ora ajustadas, as partes assinam o presente Contrato Administrativo, que é feito em 03 (Três) vias de igual teor, na presença de duas Testemunhas instrumentais, que também assinam, devendo a CONTRATANTE, no prazo legal, providenciar a publicação, na imprensa Oficial, do extrato do Contrato, a teor no Art. 61, Parágrafo Único, da Lei Federal n.º 8.666/93, tudo para que o ato produza seus Jurídicos e Legais efeitos.



ESTADO DA PARAÍBA
PREFEITURA MUNICIPAL DE MAMANGUAPE
DEPARTAMENTO DE LICITAÇÕES

PREFEITA/ CONTRATANTE

CONTRATADO

TESTEMUNHAS

1.º

RG N.º

2.º

RG N.º

PUBLIQUE-SE, REGISTRE-SE E CUMPRA-SE



ESTADO DA PARAÍBA
PREFEITURA MUNICIPAL DE MAMANGUAPE
DEPARTAMENTO DE LICITAÇÕES

ANEXO IV – Modelo de Declarações

(Papel timbrado da licitante)
DECLARAÇÃO

_____(nome do licitante)_____, CNPJ ou CPF _____-_____, sediada _____, por intermédio de seu representante legal, infra-assinado, e para os fins do Pregão Presencial N° 012/2018, DECLARA expressamente que:

- a) não emprega menores de dezoito anos em trabalho noturno, perigoso ou insalubre, e nem menores de dezesseis anos de idade em qualquer trabalho, salvo na condição de aprendiz, a partir dos quatorze anos.
- b) não possuir dirigentes ou responsáveis técnicos que ocupem ou tenham ocupado cargo de direção, assessoramento superior, assistência, intermediária, cargo efetivo ou emprego na Prefeitura Municipal de Mamanguape, Estado da Paraíba ou em qualquer órgão ou entidade a eles vinculados, nos últimos 60 (sessenta) dias corridos, anteriores à data da publicação do Aviso deste Edital.
- c) não estarem impedidas de licitar, contratar e/ou transacionar com a Administração Pública ou quaisquer de suas entidades descentralizadas.
- d) não ter sido declaradas inidôneas por Órgão ou por Entidade da Administração Direta, por Autarquias, Fundações ou Empresas Públicas e por demais entidades controladas direta ou indiretamente pela União, Estados, Distrito Federal ou Municípios.
- e) que não se enquadre nas vedações previstas no artigo 9º da Lei nº 8.666, de 1993.

_____(*cidade e estado*)_____, ____ de _____ de 2018.

(assinatura do declarante)

Nome ou carimbo do declarante: _____

Cargo ou carimbo do declarante: _____

Nº da cédula de identidade e órgão emitente: _____

Telefone, fax e e-mail para contato: _____

OBS.: Esta declaração deverá ser inserida no envelope de Documentos de Habilitação



ESTADO DA PARAÍBA
PREFEITURA MUNICIPAL DE MAMANGUAPE
DEPARTAMENTO DE LICITAÇÕES

ANEXO V - Modelo de Proposta de Preço

(Papel timbrado da licitante)
PROPOSTA DE PREÇO

_____(*NOME DO LICITANTE*) _____ CNPJ ou CPF nº _____ / _____ -
_____, sediada _____ (*endereço completo, telefone, fax e e-mail atualizados*), por
intermédio de seu representante legal, infra-assinado, e para os fins do Pregão N° 012/2018, apresenta
Proposta de Preço para o fornecimento licitado, conforme abaixo especificado:

Item	Unidade	Quantidade	Especificação do objeto/MARCAS	Preço unitário	Preço total

VALIDADE DA PROPOSTA: _____ DIAS (mínimo de 60 dias)

BANCO (Código): _____ AGÊNCIA (Código): _____ PRAÇA: _____
BANCO (Nome): _____ CONTA CORRENTE: _____

_____(*cidade e estado*), ____ de _____ de 2018.

(assinatura do declarante)

Nome ou carimbo do declarante: _____

Cargo ou carimbo do declarante: _____

N° da cédula de identidade e órgão emitente: _____

Telefone, fax e *e-mail* para contato: _____

** Este formulário deverá ser inserido no envelope de Proposta de Preço.



ESTADO DA PARAÍBA
PREFEITURA MUNICIPAL DE MAMANGUAPE
DEPARTAMENTO DE LICITAÇÕES

ANEXO VI – Modelo de Declarações

(Papel timbrado da licitante)
DECLARAÇÃO

_____(nome do licitante)_____, CNPJ ou CPF _____-_____, sediada
_____, por intermédio de seu representante legal,
infra-assinado, e para os fins do Pregão Presencial N° 012/2018, DECLARA expressamente que:

Tem conhecimento de todos os parâmetros e elementos da licitação e de concordância com os termos deste pregão e seus anexos inclusive aos requisitos de HABILITAÇÃO constante no edital.

_____(cidade e estado)_____, ____ de _____ de 2018.

(assinatura do declarante)

Nome ou carimbo do declarante: _____

Cargo ou carimbo do declarante: _____

N° da cédula de identidade e órgão emitente: _____

Telefone, fax e e-mail para contato: _____

OBS: Esta declaração deverá ser apresentada fora do envelope de Documentos de Habilitação



ESTADO DA PARAÍBA
PREFEITURA MUNICIPAL DE MAMANGUAPE
DEPARTAMENTO DE LICITAÇÕES

ANEXO VII - MODELO DE DECLARAÇÃO – SOMENTE PARA MICRO E PEQUENAS EMPRESAS

(NOME DA EMPRESA) _____, CNPJ N° _____, com sede _____, (endereço completo) por intermédio de seu representante legal, para fins do Pregão N° 012/2018, DECLARA expressamente, sob as penalidade cabíveis, que :

A) Encontra-se enquadrada como empresa Micro ou de Pequeno Porte, nos termos do art. 3° da Lei Complementar 123/2006 e suas alterações.

B) Tem conhecimento dos Artigos 42 a 49 da Lei Complementar 123/2006 e suas alterações, estando ciente da obrigatoriedade de declarar ocorrências posteriores impeditivas de tal habilitação e que não incide nos impedimentos do § 4° do art. 3° da Lei Complementar 123/2006 e suas alterações.

_____, _____ de _____

(assinatura do representante legal)

Nome ou carimbo do declarante: _____

Cargo ou carimbo do declarante: _____

N° da cédula de identidade: _____

Telefone, fax e e-mail para contato: _____

***Esta declaração deverá ser entregue fora dos envelopes de habilitação e proposta logo após o credenciamento**